

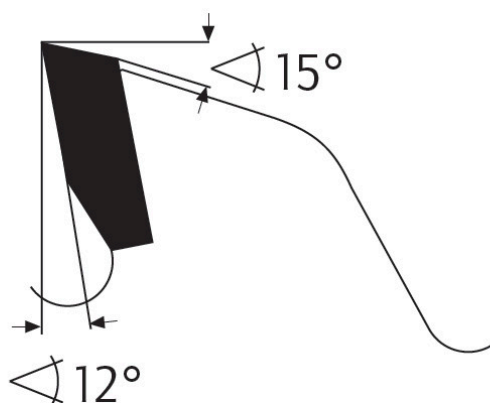
Dane aktualne na dzień: 29-03-2025 08:34

 Link do produktu: <https://wiertools.pl/pila-tarczowa-zeby-z-pokryciem-diamentowym-120x2-21-6x20-mm-6-fl-karnasch-111350120010-p-13565.html>


## Piła tarczowa, zęby z pokryciem diamentowym 120x2,2/1,6x20 mm 6 FL Karnasch (111350120010)

|                |                       |
|----------------|-----------------------|
| Cena brutto    | <b>254,62 zł</b>      |
| Cena netto     | <b>207,01 zł</b>      |
| Dostępność     | <b>Dostępny</b>       |
| Czas wysyłki   | <b>Powyżej 14 dni</b> |
| Kod producenta | <b>111350120010</b>   |
| Kod EAN        | <b>4046781592330</b>  |

### Opis produktu


**FL**

Dzięki zębom DP (Polikrystaliczny Diament) znakomity do wymiarowania, formatowania, cięć poprzecznych w ekstremalnie ściernych, ciężkich do obróbki materiałach takich jak: Corian®, Trespa®, laminaty, MDF, płyty gipsowe i cementowe (włókno-cement), płyty Rockwool, produkty Heraklith, Eternit®.

Piły tarczowe o najmniejszej liczbie zębów jak:: 160 mm z 4 zębami, 190 mm z 6 zębami, 230 mm z 6 zębami, 250 mm z 6 zębami i 300 mm z 8 zębami, są specjalnie zaprojektowane do płyt gipsowych i cementowych (włókno-cement).

Doskonale również do materiałów duroplastycznych takich jak: tworzywo sztuczne z włókna szklanego (GFK), tworzywo sztuczne z włókna węglowego (CFK), Carbon, tworzywo sztuczne z włókna aramidowego (AFK), HP, HPL, PUR.

Do:

- pilarki ręczne,
- piły formatowe,
- piły ukosowe/ukośnice
- pilarki panelowe

### Zastosowanie:

- Płyta wiórowa, płyta pilśniowa twarda, płyty bez laminatu LDF, MDF, HDF - ★★★

- Płyta wiórowa, płyta pilśniowa twarda, powlekane tworzywem sztucznym/fornirowane, MDF, HDF - ★★★
- Płyty lite/blaty kuchenne mineralno-akrylowe: Corian®, Noblan®, Hi-Macs®, Staron®, Rausolid®, Varicor® - ★★★
- Płyty lite/elewacyjne z laminatu wysokociśnieniowego HPL: Trespa®, Resopal®, Duropal®, Formica®, Kronospan®, Decodur® - ★★★
- Tworzywa sztuczne, pleksi, akryle, duro- i termoplastyczne - ★★★
- Płyty gipsowe, cementowe, z wełny mineralnej, eternit, GRP, CFRP, HPL, materiały mineralne, grafit - ★★★
- Bloczki z betonu komórkowego - ★★★

---

★★★ - Optymalne

★★☆ - Dobre

★☆☆ - Możliwe

---

**Parametry:**

- Średnica: 120 mm
- Szerokość zęba/grubość korpusu: 2,2/1,6 mm
- Otwór środkowy: 20 mm
- Ilość zębów: 6 FL
- Otwory dodatkowe: -

**Możliwość stosowania w maszynach:**

- AEG + Atlas Copco HK 125
- Festo AU 35 S 2
- Festo Auf 35-51
- Haffner KSU 40
- Mafell A 35
- Mafell F 35
- Mafell FS 35
- Mafell KSP 40
- Mafell KSS 300

Średnica robocza [d1]: **120,00 mm**

Szerokość cięcia: **2,20 mm**

Grubość korpusu: **1,60 mm**

Średnica otworu: **20,00 mm**

Ilość zębów: **6**

Kształt zęba: **FL**

Otwory dodatkowe: **brak**

Wyciszenie: **nie**