

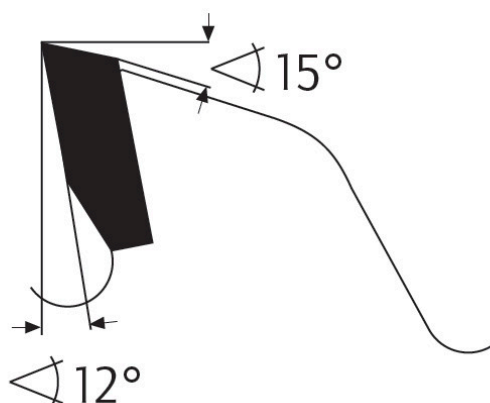
Dane aktualne na dzień: 02-04-2025 09:29

 Link do produktu: <https://wiertools.pl/pila-tarczowa-zeby-z-pokryciem-diamentowym-160x2-21-6x2016-mm-30-ph-nl-2-6-32-5-karnasch-111350160020-p-13569.html>


Piła tarczowa, zęby z pokryciem diamentowym 160x2,2/1,6x20/16 mm 30 PH - NL: 2-6-32,5 Karnasch (111350160020)

Cena brutto	1 334,20 zł
Cena netto	1 084,72 zł
Dostępność	Dostępny
Czas wysyłki	24 godziny
Kod producenta	111350160020
Kod EAN	4046781000675

Opis produktu


FL

Dzięki zębom DP (Polikrystaliczny Diament) znakomity do wymiarowania, formatowania, cięć poprzecznych w ekstremalnie ściernych, ciężkich do obróbki materiałach takich jak: Corian®, Trespa®, laminaty, MDF, płyty gipsowe i cementowe (włókno-cement), płyty Rockwool, produkty Heraklith, Eternit®.

Piły tarczowe o najmniejszej liczbie zębów jak:: 160 mm z 4 zębami, 190 mm z 6 zębami, 230 mm z 6 zębami, 250 mm z 6 zębami i 300 mm z 8 zębami, są specjalnie zaprojektowane do płyt gipsowych i cementowych (włókno-cement).

Doskonałe również do materiałów duroplastycznych takich jak: tworzywo sztuczne z włókna szklanego (GFK), tworzywo sztuczne z włókna węglowego (CFK), Carbon, tworzywo sztuczne z włókna aramidowego (AFK), HP, HPL, PUR.

Do:

- pilarki ręczne,
- piły formatowe,
- piły ukosowe/ukośnice
- pilarki panelowe

Zastosowanie:

- Płyta wiórowa, płyta pilśniowa twarda, płyty bez laminatu LDF, MDF, HDF - ★★★
- Płyta wiórowa, płyta pilśniowa twarda, powlekane tworzywem sztucznym/fornirowane, MDF, HDF - ★★★
- Płyty lite/blaty kuchenne mineralno-akrylowe: Corian®, Noblan®, Hi-Macs®, Staron®, Rausolid®, Varicor® - ★★★
- Płyty lite/elewacyjne z laminatu wysokociśnieniowego HPL: Trespa®, Resopal®, Duropal®, Formica®, Kronospan®, Decodur® - ★★★
- Tworzywa sztuczne, pleksi, akryle, duro- i termoplastyczne - ★★★
- Płyty gipsowe, cementowe, z wełny mineralnej, eternit, GRP, CFRP, HPL, materiały mineralne, grafit - ★★★
- Błoczki z betonu komórkowego - ★★★

★★★ - Optymalne

★★☆ - Dobre

★☆☆ - Możliwe

Parametry:

- Średnica: 160 mm
- Szerokość zęba/grubość korpusu: 2,2/1,6 mm
- Otwór środkowy: 20/16 mm
- Ilość zębów: 30 FL
- Otwory dodatkowe: 2-6-32,5

Możliwość stosowania w maszynach:

- AEG + Atlas Copco CS 55
- AEG + Atlas Copco HK 160 A
- AEG + Atlas Copco HK 160 B
- AEG + Atlas Copco HK 55
- AEG + Atlas Copco HK 55 A
- AEG + Atlas Copco HK 55 B
- AEG + Atlas Copco HKS 55
- AEG + Atlas Copco K 55
- AEG + Atlas Copco K 55 E
- AEG + Atlas Copco K 55 S
- AEG + Atlas Copco K 55 SE
- AEG + Atlas Copco KS 55 S
- AEG + Atlas Copco KS 55 SE
- AEG + Atlas Copco PC S55
- BATAVIA T-RAXX BT-PS001
- Bosch GKS 160
- Bosch GKS 24 V
- Bosch GKS 55
- Bosch GKS 55 CE
- Einhell BHS 55
- Einhell HES 160
- Einhell HES 55
- Einhell HK-G 55
- Fein SSK 660
- Felisatti TP 756
- FERM KS-160
- Festo AP 55
- Festo AP 55 E
- Festo AP 55 E 8
- Festo AP 55 EB
- Festo AP 55 EB-Plus
- Festo AP 55 E-FS
- Festo AP 55 Plus
- Festo AP 55-FS
- Festo AT 55 EB
- Festo AT 55 EFS
- Festo AT 55 E-FS
- Festo ATB 55-EFS
- Festo ATF 55
- Festo ATF 55 - EFS
- Festo ATF 55 BE
- Festo ATF 55 E
- Festo ATF 55 EB
- Festo ATF 55 E-FS
- Festo ATF 55 FS

- Festo Basis-Set 1 A
- Festo TS 55
- Festo TS 55 R
- Festo TS 55 REBQ-Plus
- Festo TS 55 REBQ-Plus-FS
- Festo TS 55 RQ-Plus
- FLEX CS 3455
- Haffner KSU 50
- Hilti WSC 255
- Hilti WSC 55
- Hitachi C 6
- Hitachi C 6 DA
- Hitachi C 60 A
- Hitachi DA
- Hitachi FC 6 A
- Hitachi FC 6 SA
- Hitachi FC 65 A
- Holz-Her 264
- Holz-Her 1420
- Holz-Her 2103
- Holz-Her 2104
- Holz-Her 2105
- Holz-Her 2106
- Holz-Her 2107
- Holz-Her 2108
- Holz-Her HKU 264
- Holz-Her HKU 50
- Holz-Her HKUS 50
- Kress 6050
- Kress 6055
- Kress 1050 KS
- Kress 6055 a
- Kress 6055 DUO
- Kress CHKS 6050
- Kress CHKS 6055
- Kress DUO Säge
- Kress HKS 6050
- Mafell KS 330
- Mafell KSP 55
- Mafell KSP 55 F
- Mafell KSS 330
- Mafell KSS 400
- Mafell KST 55
- Mafell MKS 55
- Mafell MKS 55 F
- Mafell MS 55
- Mafell MT 55 cc
- Mafell PS 52
- Mafell PSS 3000
- Mafell PSS 3100 SE
- Mafell X 55
- Mafell XE 55
- Makita 5600 NB
- Makita 5600 RDW
- Makita MKS 55
- Meisterkraft MKR 40 S
- Metabo KS 1155
- Metabo KS 54
- Metabo KS 54 SP
- Metabo KS 55 FS
- Metabo KSAP 18
- Metabo KSE 55 Plus
- Metabo KSE 55 Vario Plus
- Metabo KSTE 1357 S-Signal
- Narex EPK 16 D
- Nutool EPK 16
- Performance Power 110 W
- Perles KS 55 (ab 2007 oder 2008)
- Powerplus POW 104

- Powerplus POW 1043
- Protool CSP 55-1
- Protool CSP 55-2
- Protool CSP 56 EQ
- Protool CSP 56-2 EB
- Protool CSP 56-Q
- Protool CSP 68
- Ryobi W-5502
- Ryobi W-560
- Ryobi W-560 P
- Scheer M 55
- Scheer MS 55
- Techline EHS 160
- TIP HKS 160
- TIP HKS 161
- Uniropa (Quelle) HKS 6050
- Uniropa (Quelle) HKS 6055
- Wegoma RZ270S
- Wegoma TS160
- Wegoma TS160M
- Metabo BTK
- Makita 5600 B
- Makita 5603R
- Makita SR 1600
- Makita 5600 BR
- Bosch GKS 55 GCE
- Bosch PKS 55 A
- Einhell BT-CS1200
- Festool TS55F
- Festool TS55
- Festool TS55R
- Festool TSC55K
- Festool HK55
- Festool HKC55
- Mafell MT55CC
- Mafell KS400
- Mafell MKS55
- Mafell A552106
- Mafell XE55
- Mafell X55
- Mafell FU50
- Mafell B55
- Mafell PS52
- Mafell MS55
- Mafell MS65
- Mafell KSP66F
- Makita 5604 R
- Metabo KSE 55 VARIO
- Metabo KS 55 FE
- Virutex SRI 174 T
- AEG HKS 46
- Atlas Copco K 55 S
- Atlas Copco K 55 SE
- Holz-Her HKU 50/264
- Perles KS 55
- Ryobi MS 55
- Black & Decker BD 855
- Black & Decker BD 855 C
- Black & Decker KS 850
- Black & Decker KS 850 N
- Black & Decker KS 855
- Black & Decker KS 855 N
- Black & Decker M 336
- Black & Decker M 975
- Black & Decker M 976
- Black & Decker SR 325 E
- Black & Decker U 336
- Black & Decker U 975
- Black & Decker U 976

- Bosch GKS 54
- Bosch GKS 54 C
- Bosch GKS 54 CE
- Bosch GKS 54 E
- Bosch GKS 59
- Bosch PKS 54
- Bosch PKS 54 CE
- Perles KS 55 (bis 2007)
- Ryobi W-5503
- Scheer FM (160 mm-Ausführung)
- Skil/Skilsaw/-Masters 367
- Skil/Skilsaw/-Masters 534
- Skil/Skilsaw/-Masters 536
- Skil/Skilsaw/-Masters 856
- Skil/Skilsaw/-Masters 1854
- Skil/Skilsaw/-Masters 5750
- Skil/Skilsaw/-Masters 5855
- Skil/Skilsaw/-Masters 1440 H
- Skil/Skilsaw/-Masters 1854 U
- Skil/Skilsaw/-Masters 1855 H
- Skil/Skilsaw/-Masters 1855 U
- Skil/Skilsaw/-Masters 416 H
- Skil/Skilsaw/-Masters 552 B
- Skil/Skilsaw/-Masters 552 H
- Skil/Skilsaw/-Masters 5750 A
- Ulmia 1607
- Ulmia 1610
- Ulmia 1409 B
- Bosch GKS 12 V
- Peugeot SC 4510 XA
- Skil/Skilsaw/-Masters 1408 H
- Skil/Skilsaw/-Masters 1408 N
- Skil/Skilsaw/-Masters 1409 H
- Skil/Skilsaw/-Masters 1410 H
- Einhell BT-CS1200/1
- Ryobi FM
- Ryobi W 5502 C

Średnica robocza [d1]: **160,00 mm**

Szerokość cięcia: **2,20 mm**

Grubość korpusu: **1,60 mm**

Średnica otworu: **20/16 mm**

Ilość zębów: **30**

Kształt zęba: **FL**

Otwory dodatkowe: **2-6-32,5**

Wyciszenie: **nie**