

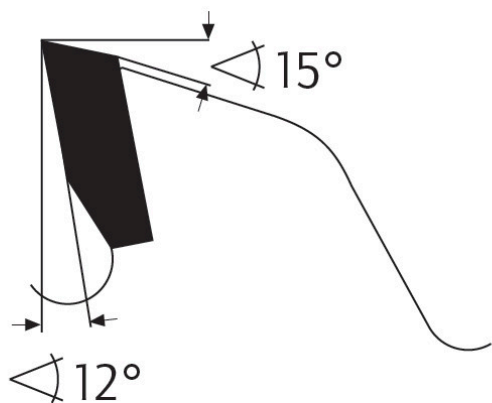
Dane aktualne na dzień: 02-06-2026 05:04

 Link do produktu: <https://wiertools.pl/pila-tarczowa-zeby-z-pokryciem-diamentowym-190x2-21-6x3020mm-8-fl-karnasch-111350190010-p-13571.html>


Piła tarczowa, zęby z pokryciem diamentowym 190x2,2/1,6x30/20mm 8 FL Karnasch (111350190010)

Cena brutto	448,15 zł
Cena netto	364,35 zł
Dostępność	Dostępny
Czas wysyłki	3 - 5 dni
Kod producenta	111350190010
Kod EAN	4046781035820
Magazyn producenta	8

Opis produktu


FL

Dzięki zębom DP (Polikrystaliczny Diament) znakomity do wymiarowania, formatowania, cięć poprzecznych w ekstremalnie ściernych, ciężkich do obróbki materiałach takich jak: Corian®, Trespa®, laminaty, MDF, płyty gipsowe i cementowe (włókno-cement), płyty Rockwool, produkty Heraklith, Eternit®.

Piły tarczowe o najmniejszej liczbie zębów jak:: 160 mm z 4 zębami, 190 mm z 6 zębami, 230 mm z 6 zębami, 250 mm z 6 zębami i 300 mm z 8 zębami, są specjalnie zaprojektowane do płyt gipsowych i cementowych (włókno-cement).

Doskonale również do materiałów duroplastycznych takich jak: tworzywo sztuczne z włókna szklanego (GFK), tworzywo sztuczne z włókna węglowego (CFK), Carbon, tworzywo sztuczne z włókna aramidowego (AFK), HP, HPL, PUR.

Do:

- pilarki ręczne,
- piły formatowe,
- piły ukosowe/ukośnice
- pilarki panelowe

Zastosowanie:

- Płyta wiórowa, płyta pilśniowa twarda, płyty bez laminatu LDF, MDF, HDF - ★★★
- Płyta wiórowa, płyta pilśniowa twarda, powlekane tworzywem sztucznym/fornirowane, MDF, HDF - ★★★
- Płyty lite/blaty kuchenne mineralno-akrylowe: Corian®, Noblan®, Hi-Macs®, Staron®, Rausolid®, Varicor® - ★★★
- Płyty lite/elewacyjne z laminatu wysokociśnieniowego HPL: Trespa®, Resopal®, Duropal®, Formica®, Kronospan®, Decodur® - ★★★
- Tworzywa sztuczne, pleksi, akryle, duro- i termoplastyczne - ★★★
- Płyty gipsowe, cementowe, z wełny mineralnej, eternit, GRP, CFRP, HPL, materiały mineralne, grafit - ★★★
- Błoczki z betonu komórkowego - ★★★

★★★ - Optymalne

★★☆ - Dobre

★☆☆ - Możliwe

Parametry:

- Średnica: 190 mm
- Szerokość zęba/grubość korpusu: 2,2/1,6 mm
- Otwór środkowy: 30/20 mm
- Ilość zębów: 8 FL
- Otwory dodatkowe: 2-7-42

Możliwość stosowania w maszynach:

- AEG + Atlas Copco CS 66
- AEG + Atlas Copco HK 190
- AEG + Atlas Copco HK 64 A
- AEG + Atlas Copco HK 65
- AEG + Atlas Copco HK 65 A
- AEG + Atlas Copco HK 66
- AEG + Atlas Copco HK 66 SE
- AEG + Atlas Copco HKE 65
- AEG + Atlas Copco HKE 66
- AEG + Atlas Copco HKS 190
- AEG + Atlas Copco HKS 64 A
- AEG + Atlas Copco HKS 65
- AEG + Atlas Copco HKS 65 A
- AEG + Atlas Copco HKS 66
- AEG + Atlas Copco HKS 66 E
- AEG + Atlas Copco HKSE 190
- AEG + Atlas Copco HKSE 65
- AEG + Atlas Copco HKSE 65 A
- AEG + Atlas Copco HKSE 66
- AEG + Atlas Copco K 66 S
- AEG + Atlas Copco K 66 SE
- AEG + Atlas Copco KS 65
- AEG + Atlas Copco KS 66 S
- AEG + Atlas Copco SCS 66 Q
- Black & Decker BD 365
- Bosch 1564
- Bosch 51
- Bosch GKS 65
- Bosch GKS 66
- Bosch GKS 66 C
- Bosch GKS 66 CE
- Bosch P 30
- Bosch P 300
- Bosch PKS 65
- Bosch PKS 66
- Bosch PKS 66 CE
- De Walt DW 365
- De Walt DW 65
- Elu MH 165
- Elu MH 265
- Festo AP 65
- Festo AP 65 E
- Festo AP 65 E - FS
- Festo AP 65 EB - FS
- Festo AP 65 EB-FS

- Festo AP 65 E-FS
- Festo AT 65
- Festo AT 65 E
- Festo AT 65 E - FS
- Festo AT 65 EB
- Festo AT 65 EB-FS
- Festo AT 65 E-FS
- Festo ATF 65
- Hitachi FC 7 SA
- Hitachi PSM 7
- Hitachi PSU 7
- Holz-Her 2114
- Holz-Her 2116
- Holz-Her 2117
- Holz-Her 2119
- Holz-Her 2126
- Holz-Her 2127
- Holz-Her 2269
- Holz-Her 2282
- Holz-Her Derby 2214
- Mafell Erika 60
- Mafell KSP 65
- Mafell MKS 65
- Mafell MS 65
- Makita 5017 RKB
- Makita 5703 R
- Makita 5705 R
- Peugeot TC 3017
- Scheer MS 65
- Skil/Skilsaw/-Masters 1965 U
- Bosch GKS 68 BC
- Bosch GKS 190
- Bosch GKS 65 GCE
- Bosch PKS 66 A
- Bosch PPS 7S
- Bosch PCM 7
- Bosch PCM 7S
- DeWalt D23650K
- DeWalt D23651K
- DeWalt DWE575K
- DeWalt DWE576K
- Einhell RT-CS190/1
- Einhell BT-CS 1400/1
- Felisatti TP765JP766
- Hitachi C7BUY
- Hitachi C7MFA
- Hitachi C7SS
- Hitachi C7 U2
- Makita 5704 R
- Makita HS7100
- Metabo KS 66 PLUS
- Metabo KSE 68 PLUS
- Milwaukee SCS 65 Q
- AEG HK 190
- AEG HK 65
- AEG HK 66
- AEG HKS 65
- AEG HKS 66
- AEG HKSE 66
- AEG K 66
- Atlas Copco K 66 S
- Kress 6060
- Kress 6066
- Kress 1500 KS
- Kress 1800 KSE
- Kress 6060 b
- Kress CHKS 6060
- Kress CHKS 6066
- Kress HKS 6060 W

- Kress HTKS 1600
- Kress KS 1400
- Metabo 5348
- Metabo 46 S
- Metabo KS 1266 S
- Metabo KS 1468 S
- Metabo KS 4345 S
- Metabo KS 4346 S
- Metabo KS 65 S
- Metabo KSE 1668 S
- Metabo TK 5348
- Felisatti SCF190/1600S
- Festool CS50
- Makita LS0714
- Makita LS0714L
- Makita BLS713RFE
- Kress CHKS 6060
- Kress CHKS 1600

Średnica robocza [d1]: **190,00 mm**

Szerokość cięcia: **2,20 mm**

Grubość korpusu: **1,60 mm**

Średnica otworu: **30/20 mm**

Ilość zębów: **8**

Kształt zęba: **FL**

Otwory dodatkowe: **2-7-42**

Wyciszenie: **tak**