

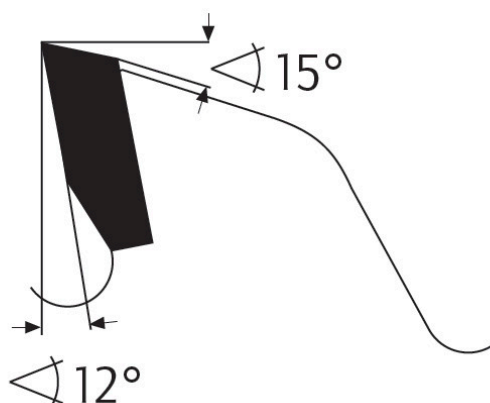
Dane aktualne na dzień: 31-03-2025 21:38

 Link do produktu: <https://wiertools.pl/pila-tarczowa-zeby-z-pokryciem-diaamentowym-216x2-21-6x30-mm-12fl-ph-uni-karnasch-111350216010-p-13578.html>


## Piła tarczowa, zęby z pokryciem diamentowym 216x2,2/1,6x30 mm 12FL-PH: UNI Karnasch (111350216010)

Cena brutto	<b>653,01 zł</b>
Cena netto	<b>530,91 zł</b>
Dostępność	<b>Dostępny</b>
Czas wysyłki	<b>3 - 5 dni</b>
Kod producenta	<b>111350216010</b>
Kod EAN	<b>4046781045355</b>

### Opis produktu


**FL**

Dzięki zębom DP (Polikrystaliczny Diament) znakomity do wymiarowania, formatowania, cięć poprzecznych w ekstremalnie ściernych, ciężkich do obróbki materiałach takich jak: Corian®, Trespa®, laminaty, MDF, płyty gipsowe i cementowe (włókno-cement), płyty Rockwool, produkty Heraklith, Eternit®.

Piły tarczowe o najmniejszej liczbie zębów jak:: 160 mm z 4 zębami, 190 mm z 6 zębami, 230 mm z 6 zębami, 250 mm z 6 zębami i 300 mm z 8 zębami, są specjalnie zaprojektowane do płyt gipsowych i cementowych (włókno-cement).

Doskonałe również do materiałów duroplastycznych takich jak: tworzywo sztuczne z włókna szklanego (GFK), tworzywo sztuczne z włókna węglowego (CFK), Carbon, tworzywo sztuczne z włókna aramidowego (AFK), HP, HPL, PUR.

Do:

- pilarki ręczne,
- piły formatowe,
- piły ukosowe/ukośnice
- pilarki panelowe

### Zastosowanie:

- Płyta wiórowa, płyta pilśniowa twarda, płyty bez laminatu LDF, MDF, HDF - ★★★
- Płyta wiórowa, płyta pilśniowa twarda, powlekane tworzywem sztucznym/fornirowane, MDF, HDF - ★★★
- Płyty lite/blaty kuchenne mineralno-akrylowe: Corian®, Noblan®, Hi-Macs®, Staron®, Rausolid®, Varicor® - ★★★
- Płyty lite/elewacyjne z laminatu wysokociśnieniowego HPL: Trespa®, Resopal®, Duropal®, Formica®, Kronospan®, Decodur® - ★★★
- Tworzywa sztuczne, pleksi, akryle, duro- i termoplastyczne - ★★★
- Płyty gipsowe, cementowe, z wełny mineralnej, eternit, GRP, CFRP, HPL, materiały mineralne, grafit - ★★★
- Bloczki z betonu komórkowego - ★★★

---

★★★ - Optymalne

★★☆ - Dobre

★☆☆ - Możliwe

---

#### Parametry:

- Średnica: 216 mm
- Szerokość zęba/grubość korpusu: 2,2/1,6 mm
- Otwór środkowy: 30 mm
- Ilość zębów: 12 FL
- Otwory dodatkowe: UNI

#### Możliwość stosowania w maszynach:

- De Walt DW 700
- De Walt DW 701
- De Walt DW 707
- Elu ETS 41
- Elu MH 182
- Elu MH 274
- Elu PS 174
- Elu PS 274
- Elu PS 274 E
- Holz-Her Leistensäge 2141
- Scheppach Capas 1
- Scheppach Capas 2
- Hitachi C 8 FC
- Hitachi C 8 FS
- Bosch GCM 8 S
- Bosch GCM 8 SJ
- DeWalt DW712
- DeWalt DW777
- DeWalt DW771
- Festool KS60
- Festool SYM70RE
- Hitachi C8FS
- Hitachi C8FSHE
- Metabo KGS 216 M
- Metabo KGS 216 PLUS
- Metabo KS 216 M
- Elu PSI 74

Średnica robocza [d1]: **216,00 mm**

Szerokość cięcia: **2,20 mm**

Grubość korpusu: **1,60 mm**

Średnica otworu: **30,00 mm**

Ilość zębów: **12**

Kształt zęba: **FL**

Otwory dodatkowe: **2-7-42 + 2-9-46,4 + 2-10-60**

Wyciszenie: **tak**