

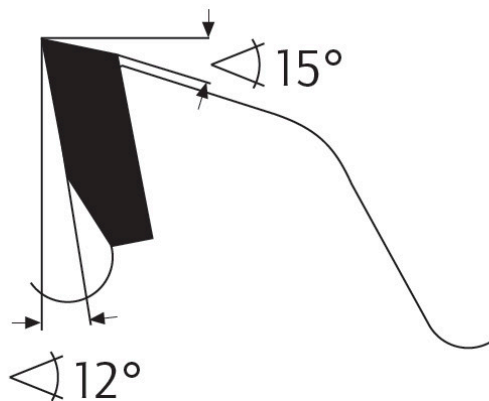
Dane aktualne na dzień: 02-06-2026 05:37

 Link do produktu: <https://wiertools.pl/pila-tarczowa-zeby-z-pokryciem-diamentowym-216x2-21-6x30mm-8-fl-karnasch-111350216005-p-13577.html>


## Piła tarczowa, zęby z pokryciem diamentowym 216x2,2/1,6x30mm 8 FL Karnasch (111350216005)

Cena brutto	<b>460,25 zł</b>
Cena netto	<b>374,19 zł</b>
Dostępność	<b>Dostępny</b>
Czas wysyłki	<b>3 - 5 dni</b>
Kod producenta	<b>111350216005</b>
Kod EAN	<b>4046781592378</b>
Magazyn producenta	<b>33</b>

### Opis produktu


**FL**

Dzięki zębom DP (Polikrystaliczny Diament) znakomity do wymiarowania, formatowania, cięć poprzecznych w ekstremalnie ściernych, ciężkich do obróbki materiałach takich jak: Corian®, Trespa®, laminaty, MDF, płyty gipsowe i cementowe (włókno-cement), płyty Rockwool, produkty Heraklith, Eternit®.

Piły tarczowe o najmniejszej liczbie zębów jak:: 160 mm z 4 zębami, 190 mm z 6 zębami, 230 mm z 6 zębami, 250 mm z 6 zębami i 300 mm z 8 zębami, są specjalnie zaprojektowane do płyt gipsowych i cementowych (włókno-cement).

Doskonale również do materiałów duroplastycznych takich jak: tworzywo sztuczne z włókna szklanego (GFK), tworzywo sztuczne z włókna węglowego (CFK), Carbon, tworzywo sztuczne z włókna aramidowego (AFK), HP, HPL, PUR.

Do:

- pilarki ręczne,
- piły formatowe,
- piły ukosowe/ukośnice
- pilarki panelowe

### Zastosowanie:

- Płyta wiórowa, płyta pilśniowa twarda, płyty bez laminatu LDF, MDF, HDF - ★★★
- Płyta wiórowa, płyta pilśniowa twarda, powlekane tworzywem sztucznym/fornirowane, MDF, HDF - ★★★
- Płyty lite/blaty kuchenne mineralno-akrylowe: Corian®, Noblan®, Hi-Macs®, Staron®, Rausolid®, Varicor® - ★★★
- Płyty lite/elewacyjne z laminatu wysokociśnieniowego HPL: Trespa®, Resopal®, Duropal®, Formica®, Kronospan®, Decodur® - ★★★
- Tworzywa sztuczne, pleksi, akryle, duro- i termoplastyczne - ★★★
- Płyty gipsowe, cementowe, z wełny mineralnej, eternit, GRP, CFRP, HPL, materiały mineralne, grafit - ★★★
- Błoczki z betonu komórkowego - ★★★

---

★★★ - Optymalne

★★☆ - Dobre

★☆☆ - Możliwe

---

**Parametry:**

- Średnica: 210 mm
- Szerokość zęba/grubość korpusu: 2,2/1,6 mm
- Otwór środkowy: 30 mm
- Ilość zębów: 8 FL
- Otwory dodatkowe: UNI

**Możliwość stosowania w maszynach:**

- AEG + Atlas Copco CS 75
- AEG + Atlas Copco HK 75
- AEG + Atlas Copco HK 75 A
- AEG + Atlas Copco HKS 75
- Black & Decker BD 800
- Black & Decker DN 800
- Black & Decker DN 810
- Black & Decker KS 800
- Black & Decker KS 810
- Black & Decker SEC 818
- Black & Decker SR 700
- Bosch 1554
- Bosch 1558
- Bosch 1565
- Bosch GKS 75 S
- Elektra Beckum GKS 255
- Elektra Beckum PK 200
- Elektra Beckum UK 220
- Elektra Beckum UK 220 E
- Elu MH 182
- Elu MH 30
- Elu MH 82
- Fein SSK 661
- Haffner KS 75
- Hitachi C 8 FA
- Hitachi C 8 U
- Hitachi PSM 8
- Hitachi PSU 8
- Holz-Her 284
- Holz-Her 2264
- Holz-Her 2267
- Holz-Her 2284
- Holz-Her PKS 267
- Mafell FU 65
- Mafell MKS 75
- Mafell MS 75
- Metabo KGSE 1670
- Metabo KGSE 1670 S
- Metabo KSE 1678 S
- Metabo TK 1066
- Metabo TKU 225
- Proviel HKG 210
- Rockwell 368 Bohrung 20 mm
- Rockwell 63418 Bohrung 20 mm
- Skil/Skilsaw-/Masters 1524 H

- Skil/Skilsaw/-Masters 1526 H
- Skil/Skilsaw/-Masters 1873 H
- Holz-Her 2279
- Bosch PCM 8 S
- Einhell BT-MS210
- Einhell BT-MS2112
- Einhell BT-SM 2050
- Einhell BT-SM 2131
- Felisatti SCF210/1900S VES
- Mafell HKS75
- Mafell MS75
- Milwaukee CS 75
- AEG HK 75
- AEG HKS 75
- Atlas Copco HKS 75
- Casals SC 210
- Casals VSC 70

Średnica robocza [d1]: **210,00 mm**

Szerokość cięcia: **2,20 mm**

Grubość korpusu: **1,60 mm**

Średnica otworu: **30,00 mm**

Ilość zębów: **8**

Kształt zęba: **FL**

Otwory dodatkowe: **2-7-42 + 2-9-46,4 + 2-10-60**

Wyciszenie: **tak**