

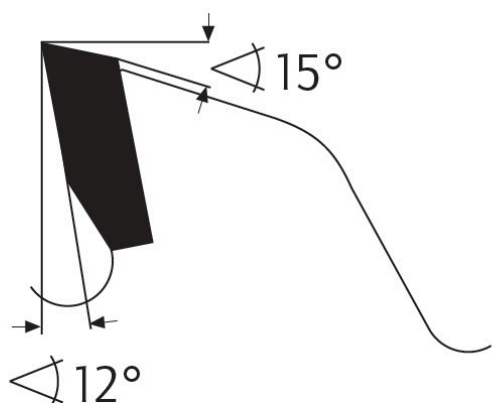
Dane aktualne na dzień: 01-04-2025 11:43

 Link do produktu: <https://wiertools.pl/pila-tarczowa-zeby-z-pokryciem-diamentowym-230x2-41-8x30-mm-8-fl-karnasch-111350230007-p-13581.html>


Piła tarczowa, zęby z pokryciem diamentowym 230x2,4/1,8x30 mm 8 FL Karnasch (111350230007)

Cena brutto	484,49 zł
Cena netto	393,90 zł
Dostępność	Dostępny
Czas wysyłki	3 - 5 dni
Kod producenta	111350230007
Kod EAN	4046781592385

Opis produktu


FL

Dzięki zębom DP (Polikrystaliczny Diament) znakomity do wymiarowania, formatowania, cięć poprzecznych w ekstremalnie ściernych, ciężkich do obróbki materiałach takich jak: Corian®, Trespa®, laminaty, MDF, płyty gipsowe i cementowe (włókno-cement), płyty Rockwool, produkty Heraklith, Eternit®.

Piły tarczowe o najmniejszej liczbie zębów jak:: 160 mm z 4 zębami, 190 mm z 6 zębami, 230 mm z 6 zębami, 250 mm z 6 zębami i 300 mm z 8 zębami, są specjalnie zaprojektowane do płyt gipsowych i cementowych (włókno-cement).

Doskonale również do materiałów duroplastycznych takich jak: tworzywo sztuczne z włókna szklanego (GFK), tworzywo sztuczne z włókna węglowego (CFK), Carbon, tworzywo sztuczne z włókna aramidowego (AFK), HP, HPL, PUR.

Do:

- pilarki ręczne,
- piły formatowe,
- piły ukosowe/ukośnice
- pilarki panelowe

Zastosowanie:

- Płyta wiórowa, płyta pilśniowa twarda, płyty bez laminatu LDF, MDF, HDF - ★★★

- Płyta wiórowa, płyta pilśniowa twarda, powlekane tworzywem sztucznym/fornirowane, MDF, HDF - ★★★
- Płyty lite/blaty kuchenne mineralno-akrylowe: Corian®, Noblan®, Hi-Macs®, Staron®, Rausolid®, Varicor® - ★★★
- Płyty lite/elewacyjne z laminatu wysokociśnieniowego HPL: Trespa®, Resopal®, Duropal®, Formica®, Kronospan®, Decodur® - ★★★
- Tworzywa sztuczne, pleksi, akryle, duro- i termoplastyczne - ★★★
- Płyty gipsowe, cementowe, z wełny mineralnej, eternit, GRP, CFRP, HPL, materiały mineralne, grafit - ★★★
- Bloczki z betonu komórkowego - ★★★

★★★ - Optymalne

★★☆ - Dobre

★☆☆ - Możliwe

Parametry:

- Średnica: 230 mm
- Szerokość zęba/grubość korpusu: 2,4/1,8 mm
- Otwór środkowy: 30 mm
- Ilość zębów: 8 FL
- Otwory dodatkowe: UNI

Możliwość stosowania w maszynach:

- AEG + Atlas Copco HKS 35
- AEG + Atlas Copco HKS 85
- Black & Decker HD 2086 S
- Black & Decker P 39-02
- Black & Decker SEC 918
- Bosch 1562
- Bosch 1566
- Bosch 1662
- Bosch 52
- Bosch 552
- Bosch GKS 85 S
- Casals SC 320
- Festo AU 80 S
- Haffner KL 176
- Haffner KS 85
- Haffner KSU 85
- Haffner SP 187
- Haffner US 85
- Hilti WSC 85
- Holz-Her 2118
- Holz-Her 2120
- Holz-Her 2293
- Holz-Her 2294
- Mafell KSP 85 F
- Wegoma TS230
- Wegoma TS230M
- Scheer MS 85

Średnica robocza [d1]: **230,00 mm**

Szerokość cięcia: **2,40 mm**

Grubość korpusu: **1,80 mm**

Średnica otworu: **30,00 mm**

Ilość zębów: **8**

Kształt zęba: **FL**

Otwory dodatkowe: **2-7-42 + 2-9-46,4 + 2-10-60**

Wyciszenie: **tak**