

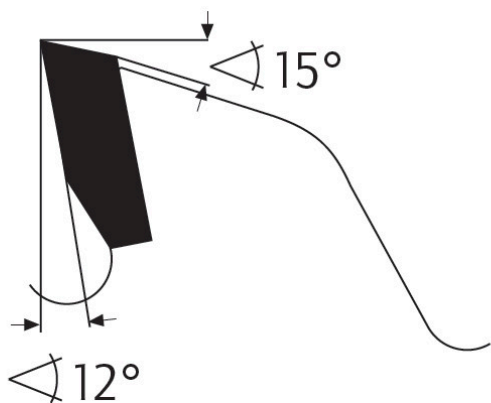
Dane aktualne na dzień: 02-06-2026 03:36

 Link do produktu: <https://wiertools.pl/pila-tarczowa-zeby-z-pokryciem-diamentowym-250x2-41-8x30mm-8-fl-karnasch-111350250007-p-13584.html>


## Piła tarczowa, zęby z pokryciem diamentowym 250x2,4/1,8x30mm 8 FL Karnasch (111350250007)

Cena brutto	<b>519,29 zł</b>
Cena netto	<b>422,19 zł</b>
Dostępność	<b>Dostępny</b>
Czas wysyłki	<b>3 - 5 dni</b>
Kod producenta	<b>111350250007</b>
Kod EAN	<b>4046781592392</b>
Magazyn producenta	<b>29</b>

### Opis produktu


**FL**

Dzięki zębom DP (Polikrystaliczny Diament) znakomity do wymiarowania, formatowania, cięć poprzecznych w ekstremalnie ściernych, ciężkich do obróbki materiałach takich jak: Corian®, Trespa®, laminaty, MDF, płyty gipsowe i cementowe (włókno-cement), płyty Rockwool, produkty Heraklith, Eternit®.

Piły tarczowe o najmniejszej liczbie zębów jak:: 160 mm z 4 zębami, 190 mm z 6 zębami, 230 mm z 6 zębami, 250 mm z 6 zębami i 300 mm z 8 zębami, są specjalnie zaprojektowane do płyt gipsowych i cementowych (włókno-cement).

Doskonale również do materiałów duroplastycznych takich jak: tworzywo sztuczne z włókna szklanego (GFK), tworzywo sztuczne z włókna węglowego (CFK), Carbon, tworzywo sztuczne z włókna aramidowego (AFK), HP, HPL, PUR.

Do:

- pilarki ręczne,
- piły formatowe,
- piły ukosowe/ukośnice
- pilarki panelowe

### Zastosowanie:

- Płyta wiórowa, płyta pilśniowa twarda, płyty bez laminatu LDF, MDF, HDF - ★★★
- Płyta wiórowa, płyta pilśniowa twarda, powlekane tworzywem sztucznym/fornirowane, MDF, HDF - ★★★
- Płyty lite/blaty kuchenne mineralno-akrylowe: Corian®, Noblan®, Hi-Macs®, Staron®, Rausolid®, Varicor® - ★★★
- Płyty lite/elewacyjne z laminatu wysokociśnieniowego HPL: Trespa®, Resopal®, Duropal®, Formica®, Kronospan®, Decodur® - ★★★
- Tworzywa sztuczne, pleksi, akryle, duro- i termoplastyczne - ★★★
- Płyty gipsowe, cementowe, z wełny mineralnej, eternit, GRP, CFRP, HPL, materiały mineralne, grafit - ★★★
- Bloczki z betonu komórkowego - ★★★

---

★★★ - Optymalne

★★☆ - Dobre

★☆☆ - Możliwe

---

**Parametry:**

- Średnica: 250 mm
- Szerokość zęba/grubość korpusu: 2,4/1,8 mm
- Otwór środkowy: 30 mm
- Ilość zębów: 8 FL
- Otwory dodatkowe: UNI

**Możliwość stosowania w maszynach:**

- AEG + Atlas Copco MS 3 C
- De Walt DW 125
- De Walt DW 1251
- De Walt DW 150
- De Walt DW 1501
- De Walt DW 1503
- De Walt DW 250
- De Walt DW 252
- De Walt DW 320
- De Walt DW 702
- De Walt DW 703
- De Walt DW 710
- De Walt DW 720 K
- De Walt DW 742
- De Walt DW 743
- De Walt DW 744
- De Walt DW 746 K
- Elektra Beckum GKS 300
- Elektra Beckum GKS 301
- Elektra Beckum GKS 303
- Elektra Beckum GKS 331
- Elektra Beckum KGS 250
- Elektra Beckum KGS 300
- Elektra Beckum KGS 330
- Elektra Beckum KGS 500
- Elektra Beckum KGT 500
- Elektra Beckum KGT 501
- Elektra Beckum KGT 550
- Elektra Beckum Multi 260
- Elektra Beckum Multi310
- Elektra Beckum PK 250
- Elektra Beckum PK 250 K
- Elektra Beckum PK 255
- Elektra Beckum PKF 255
- Elektra Beckum PKF255 V 8
- Elektra Beckum UK 250
- Elektra Beckum UK 330
- Elu ETS 21
- Elu ETS 23
- Elu ETS 31
- Elu ETS 33
- Elu RAS 1251
- Elu RAS 1253
- Elu RKS 1251
- Elu RKS 1253

- Elu TGS 170
- Elu TGS 171
- Elu TGS 172
- Elu TGS 173
- Elu TGS 271
- Elu TGS 273
- Elu TKS 170
- Elu TKS 171
- Elu TKS 172
- Elu TKS 173
- Emco Emco-Multistar
- Emco Emco-Unistar
- Emco MK 81
- Festo AD 85
- Festo AE 85
- Flott 1011
- Flott 2011
- Flott 3011
- Flott K 4500
- Haffner 2 D
- Haffner 2 W
- Haffner AKS
- Haffner GS 1
- Haffner GS 150
- Haffner GS 165
- Haffner GS 166
- Haffner SP 189
- Haffner SP 195
- Haffner SP 196
- Haffner SP 197
- Haffner SP 198
- Haffner TG 161
- Haffner TG 162
- Haffner TG 163
- Haffner TGS 161
- Haffner TGS 162
- Haffner TGS 163
- Haffner TGS 198
- Hitachi U 210
- Kity 608
- Kity 609
- Kity 619
- Kity 1609
- Kity 5519
- Kity 5619
- Kity 6619
- Kity SCE 1600
- Kity SCE 250
- Kress GS 105
- Kress GS 90
- Kress GST 90
- Mafell 85 K
- Mafell Erika 85
- Mafell Erika 85 K
- Mafell Erika 85 L
- Mafell MS 85
- Metabo THU 1693 D
- Metabo TKU 1633
- Metabo TKU 1633 D
- Metabo TKU 1693
- Metabo TKU 1693 D
- Robland X 260
- Scheppach KG 260 E
- Scheppach KG 280 E
- Scheppach TKG 260 E
- Scheppach TKG 280 E
- Scheppach TS 2500
- Schleicher 310
- Stayer Kapp-Gehrung

- Stayer SC 260
- Stayer SCE 1610
- Stayer SCE 250
- Stayer SII 250
- Striebig Plattensäge
- Ulmia 1710 R
- Ulmia 1710 S
- Wegoma KGS48
- Wegoma KGS48T
- Mafell MKS 85
- Metabo 1688 Magnum
- Metabo TK 1685
- Metabo TK 1685 D
- Metabo TK 1688 D
- Metabo TK 168 S

Średnica robocza [d1]: **250,00 mm**

Szerokość cięcia: **2,40 mm**

Grubość korpusu: **1,80 mm**

Średnica otworu: **30,00 mm**

Ilość zębów: **8**

Kształt zęba: **FL**

Otwory dodatkowe: **2-7-42 + 2-9-46,4 + 2-10-60**

Wyciszenie: **tak**