

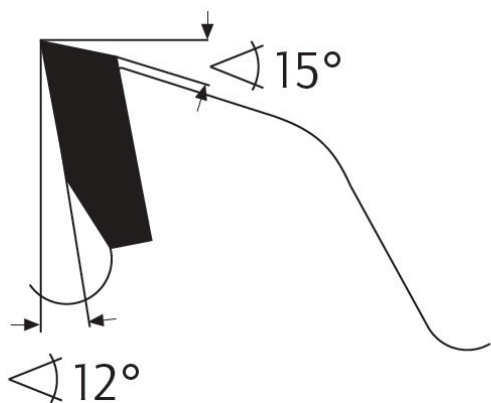
Dane aktualne na dzień: 02-06-2026 05:04

 Link do produktu: <https://wiertools.pl/pila-tarczowa-zeby-z-pokryciem-diamentowym-300x2-62-0x30mm-36fl-karnasch-111350300020-p-13591.html>


Piła tarczowa, zęby z pokryciem diamentowym 300x2,6/2,0x30mm 36FL Karnasch (111350300020)

Cena brutto	2 039,57 zł
Cena netto	1 658,19 zł
Dostępność	Dostępny
Czas wysyłki	3 - 5 dni
Kod producenta	111350300020
Kod EAN	4046781056061
Magazyn producenta	6

Opis produktu


FL

Dzięki zębom DP (Polikrystaliczny Diament) znakomity do wymiarowania, formatowania, cięć poprzecznych w ekstremalnie ściernych, ciężkich do obróbki materiałach takich jak: Corian®, Trespa®, laminaty, MDF, płyty gipsowe i cementowe (włókno-cement), płyty Rockwool, produkty Heraklith, Eternit®.

Piły tarczowe o najmniejszej liczbie zębów jak:: 160 mm z 4 zębami, 190 mm z 6 zębami, 230 mm z 6 zębami, 250 mm z 6 zębami i 300 mm z 8 zębami, są specjalnie zaprojektowane do płyt gipsowych i cementowych (włókno-cement).

Doskonale również do materiałów duroplastycznych takich jak: tworzywo sztuczne z włókna szklanego (GFK), tworzywo sztuczne z włókna węglowego (CFK), Carbon, tworzywo sztuczne z włókna aramidowego (AFK), HP, HPL, PUR.

Do:

- pilarki ręczne,
- piły formatowe,
- piły ukosowe/ukośnice
- pilarki panelowe

Zastosowanie:

- Płyta wiórowa, płyta pilśniowa twarda, płyty bez laminatu LDF, MDF, HDF - ★★★
- Płyta wiórowa, płyta pilśniowa twarda, powlekane tworzywem sztucznym/fornirowane, MDF, HDF - ★★★
- Płyty lite/blaty kuchenne mineralno-akrylowe: Corian®, Noblan®, Hi-Macs®, Staron®, Rausolid®, Varicor® - ★★★
- Płyty lite/elewacyjne z laminatu wysokociśnieniowego HPL: Trespa®, Resopal®, Duropal®, Formica®, Kronospan®, Decodur® - ★★★
- Tworzywa sztuczne, pleksi, akryle, duro- i termoplastyczne - ★★★
- Płyty gipsowe, cementowe, z wełny mineralnej, eternit, GRP, CFRP, HPL, materiały mineralne, grafit - ★★★
- Błoczki z betonu komórkowego - ★★★

★★★ - Optymalne

★★☆ - Dobre

★☆☆ - Możliwe

Parametry:

- Średnica: 300 mm
- Szerokość zęba/grubość korpusu: 2,6/2,0 mm
- Otwór środkowy: 30 mm
- Ilość zębów: 36 FL
- Otwory dodatkowe: UNI

Możliwość stosowania w maszynach:

- De Walt 1370
- De Walt 1635
- De Walt 1875
- De Walt 8003
- De Walt 1420 S
- De Walt 1600 S
- De Walt 1635/3L
- De Walt 1635/4L
- De Walt 2155/4
- De Walt 3 L
- De Walt 4 L
- De Walt DW 1370
- De Walt DW 721
- De Walt DW 722 K
- De Walt DW 725 K
- De Walt DW 726 K
- De Walt DW 810
- Elektra Beckum PK 300
- Elektra Beckum PKV 300 G
- Elu DG 79
- Elu ETS 3003
- Elu MGS 72
- Elu MGS 73
- Haffner GS 146
- Haffner GS 147
- Haffner GS 155
- Haffner GS 156
- Haffner GS 157
- Haffner GS 158
- Haffner GS 183
- Haffner GS 183 M
- Haffner KS 120
- Haffner SP 223
- Haffner SP 224
- Haffner TGS 168
- Haffner TGS 169
- Haffner TGS 200
- Holz-Her 275
- Holz-Her 1211
- Holz-Her 1212
- Holz-Her 1213
- Holz-Her 1215
- Holz-Her 1220
- Holz-Her HKD 85
- Holz-Her PK 1225

- Holz-Her PK 1230
- Holz-Her PKS 1210
- Robland K 310
- Robland X 310
- Scheppach KSE 300 (Export)
- Scheppach TK
- Scheppach TKH
- Scheppach TKU
- Scheppach TS 4000
- Schleicher 330
- Striebig Plattensäge
- Ulmia 1612
- Ulmia 1711
- Ulmia KS 300
- Wegoma KGS33
- Wegoma KGS33T
- Wegoma KGS72
- Wegoma KGS72T
- Metabo 1688 Magnum
- Metabo TK 1685
- Metabo TK 1685 D
- Metabo TK 1688 D
- Metabo TK 168 S

Średnica robocza [d1]: **300,00 mm**

Szerokość cięcia: **2,60 mm**

Grubość korpusu: **2,00 mm**

Średnica otworu: **30,00 mm**

Ilość zębów: **36**

Kształt zęba: **FL**

Otwory dodatkowe: **2-7-42 + 2-9-46,4 + 2-10-60**

Wyciszenie: **tak**