

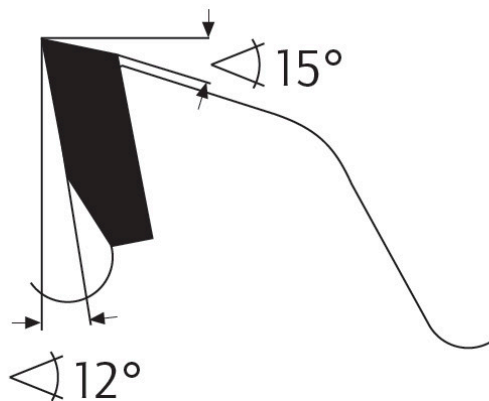
Dane aktualne na dzień: 02-06-2026 05:00

 Link do produktu: <https://wiertools.pl/pila-tarczowa-zeby-z-pokryciem-diaentowym-350x2-82-2x30mm-36-fl-karnasch-111350350006-p-13596.html>


Piła tarczowa, zęby z pokryciem diamentowym 350x2,8/2,2x30mm 36 FL Karnasch (111350350006)

Cena brutto	2 083,79 zł
Cena netto	1 694,14 zł
Dostępność	Dostępny
Czas wysyłki	3 - 5 dni
Kod producenta	111350350006
Kod EAN	4046781592453
Magazyn producenta	15

Opis produktu


FL

Dzięki zębom DP (Polikrystaliczny Diament) znakomity do wymiarowania, formatowania, cięć poprzecznych w ekstremalnie ściernych, ciężkich do obróbki materiałach takich jak: Corian®, Trespa®, laminaty, MDF, płyty gipsowe i cementowe (włókno-cement), płyty Rockwool, produkty Heraklith, Eternit®.

Piły tarczowe o najmniejszej liczbie zębów jak:: 160 mm z 4 zębami, 190 mm z 6 zębami, 230 mm z 6 zębami, 250 mm z 6 zębami i 300 mm z 8 zębami, są specjalnie zaprojektowane do płyt gipsowych i cementowych (włókno-cement).

Doskonale również do materiałów duroplastycznych takich jak: tworzywo sztuczne z włókna szklanego (GFK), tworzywo sztuczne z włókna węglowego (CFK), Carbon, tworzywo sztuczne z włókna aramidowego (AFK), HP, HPL, PUR.

Do:

- pilarki ręczne,
- piły formatowe,
- piły ukosowe/ukośnice
- pilarki panelowe

Zastosowanie:

- Płyta wiórowa, płyta pilśniowa twarda, płyty bez laminatu LDF, MDF, HDF - ★★★
- Płyta wiórowa, płyta pilśniowa twarda, powlekane tworzywem sztucznym/fornirowane, MDF, HDF - ★★★
- Płyty lite/blaty kuchenne mineralno-akrylowe: Corian®, Noblan®, Hi-Macs®, Staron®, Rausolid®, Varicor® - ★★★
- Płyty lite/elewacyjne z laminatu wysokociśnieniowego HPL: Trespa®, Resopal®, Duropal®, Formica®, Kronospan®, Decodur® - ★★★
- Tworzywa sztuczne, pleksi, akryle, duro- i termoplastyczne - ★★★
- Płyty gipsowe, cementowe, z wełny mineralnej, eternit, GRP, CFRP, HPL, materiały mineralne, grafit - ★★★
- Bloczki z betonu komórkowego - ★★★

★★★ - Optymalne

★★☆ - Dobre

★☆☆ - Możliwe

Parametry:

- Średnica: 350 mm
- Szerokość zęba/grubość korpusu: 2,8/2,2 mm
- Otwór środkowy: 30 mm
- Ilość zębów: 36 FL
- Otwory dodatkowe: UNI

Możliwość stosowania w maszynach:

- De Walt 1365 GL
- De Walt 2155 G
- De Walt C 14
- De Walt DW 1600 S
- De Walt DW 728 K
- De Walt DW 729 K
- Elektra Beckum TK 350
- Elu RAS 1603
- Elu RKS 1603
- Festo AXP 130
- Festo AXP 132
- Festo AXP 132 E
- Festo BD 125
- Haffner GS 159
- Haffner GS 160
- Holz-Her 150
- Holz-Her 276
- Holz-Her HKS 130
- Lutz LBK
- Lutz RBK 500
- Mafell MKS 125
- Mafell MSK 125
- Mafell SF 32
- Ulmia 1712
- Ulmia 1728
- Ulmia 1729
- Ulmia 1712 R
- Ulmia KS 350
- Wegoma S 4 D
- Wegoma S 4 W
- Makita 5143 R

Średnica robocza [d1]: **350,00 mm**

Szerokość cięcia: **2,80 mm**

Grubość korpusu: **2,20 mm**

Średnica otworu: **30,00 mm**

Ilość zębów: **36**

Kształt zęba: **FL**

Otwory dodatkowe: **2-7-42 + 2-9-46,4 + 2-10-60**

Wyciszenie: **tak**