

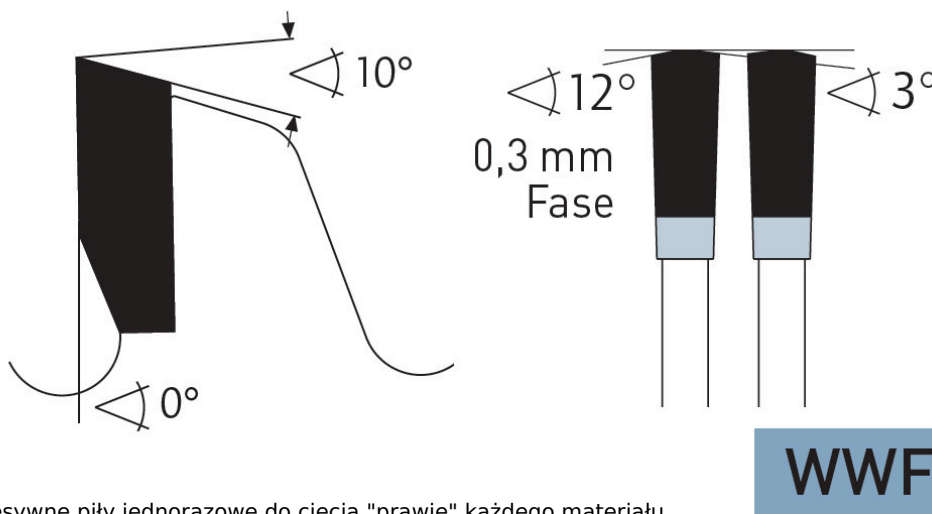
Dane aktualne na dzień: 02-06-2026 06:26

 Link do produktu: <https://wiertools.pl/pila-tarczowa-zeby-z-weglikow-spiekanych-210x2-01-4x30mm-48-wwf-karnasch-108055210030-p-13088.html>


Piła tarczowa, zęby z węglików spiekanych, 210x2,0/1,4x30mm 48 WWF Karnasch (108055210030)

Cena brutto	413,23 zł
Cena netto	335,96 zł
Dostępność	Dostępny
Czas wysyłki	3 - 5 dni
Kod producenta	108055210030
Kod EAN	4046781054609
Magazyn producenta	24

Opis produktu



Agresywne piły jednorazowe do cięcia "prawie" każdego materiału.

Idealne dla budownictwa i rzemiosła.

Mała szerokość cięcia prowadzi do niewielkich strat przy cięciu i oporów cięcia. Dlatego idealnie nadają się do maszyn akumulatorowych.

Najmniejsza liczba zębów: Do szybkiego cięcia wszystkich rodzajów drewna (również przy gwoździach, klamrach, tworzywach sztucznych, metalach nieżelaznych. Cięcie zgrubne.

Średnia liczba zębów: Do cięcia wszystkich wyszczególnionych materiałów. Średnia jakość cięcia (do cięcia stali miękkich, metali nieżelaznych zalecamy najwyższą liczbę zębów).

Najwyższa liczba zębów: Do cięcia wszystkich wyszczególnionych materiałów. Preferowane do wszystkich metali, takich jak stale miękkie, aluminium i inne metale metali nieżelaznych.

Do:

- maszyn przenośnych,
- pilarek poprzecznych,
- pilarek panelowych i formatowych,
- pilarek ukośnych,
- pilarek stołowych i promieniowych,
- pilarek akumulatorowych
- nadaje się również do tzw. DRY CUTTER przecinarek o zmniejszonej prędkości obrotowej takich jak: Jepson, RIDGID, ELU, RYOBI...

W przypadku stali wymagana jest praca przy zredukowanych prędkościach.

Użycie sprayu do cięcia lub wosku Mecut zwiększa żywotność.

Ø 136-150 mm = 4000-3600 obr/min

Ø 160-200 mm = 3500-3000 obr/min

Ø 210-250 mm = 2800-1900 obr/min

Ø 260-330 mm = 1800-1500 obr/min

Ø 350-400 mm = 1400-1000 obr/min

Zastosowanie:

- Drewno miękkie, drewno twarde, drewno egzotyczne w poprzek słoików - ★★★
- Drewno miękkie, drewno twarde, drewno egzotyczne wzdłuż słoików - ★★★☆
- Drewno z wtrąceniami, takimi jak gwoździe, klipsy, resztki betonu - ★★★
- Drewno klejone, płyta stolarska i sklejka fornirowa, drewno warstwowe - ★★★☆
- Płyta wiórowa, płyta pilśniowa twarda, płyty bez laminatu LDF, MDF, HDF - ★★★☆
- Płyta wiórowa, płyta pilśniowa twarda, powlekane tworzywem sztucznym/fornirowane, MDF, HDF - ★★★☆
- Forniry - ★★★☆
- Profile drewniane - ★★★☆
- Płyty lite/blaty kuchenne mineralno-akrylowe: Corian®, Noblan®, Hi-Macs®, Staron®, Rausolid®, Varicor® - ★☆☆☆
- Płyty lite/elewacyjne z laminatu wysokociśnieniowego HPL: Trespa®, Resopal®, Duropal®, Formica®, Kronospan®, Decodur® - ★★★☆
- Tworzywa sztuczne, pleksi, akryle, duro- i termoplastyczne - ★★★
- Cienkie blachy metalowe, materiały warstwowe, kompozyty - ★★★
- Metale nieżelazne, takie jak aluminium, miedź, mosiądz - ★★★
- Stal miękka - ★★★
- Płyty gipsowe, cementowe, z wełny mineralnej, eternit, GRP, CFRP, HPL, materiały mineralne, grafit - ★☆☆☆
- Bloczki z betonu komórkowego - ★★★☆

★★★ - Optymalne

★★☆ - Dobre

★☆☆ - Możliwe

Parametry:

- Średnica: 210 mm
- Szerokość zęba/grubość korpusu: 2,0/1,4 mm
- Otwór środkowy: 30 mm
- Ilość zębów: 48 WWF
- Otwory dodatkowe: UNI1

Możliwość stosowania w maszynach:

- AEG + Atlas Copco CS 75
- AEG + Atlas Copco HK 75
- AEG + Atlas Copco HK 75 A
- AEG + Atlas Copco HKS 75
- Black & Decker BD 800
- Black & Decker DN 800
- Black & Decker DN 810
- Black & Decker KS 800
- Black & Decker KS 810
- Black & Decker SEC 818
- Black & Decker SR 700
- Bosch 1554
- Bosch 1558
- Bosch 1565
- Bosch GKS 75 S

- Elektra Beckum GKS 255
- Elektra Beckum PK 200
- Elektra Beckum UK 220
- Elektra Beckum UK 220 E
- Elu MH 182
- Elu MH 30
- Elu MH 82
- Fein SSK 661
- Haffner KS 75
- Hitachi C 8 FA
- Hitachi C 8 U
- Hitachi PSM 8
- Hitachi PSU 8
- Holz-Her 284
- Holz-Her 2264
- Holz-Her 2267
- Holz-Her 2284
- Holz-Her PKS 267
- Mafell FU 65
- Mafell MKS 75
- Mafell MS 75
- Metabo KGSE 1670
- Metabo KGSE 1670 S
- Metabo KSE 1678 S
- Metabo TK 1066
- Metabo TKU 225
- Proviel HKG 210
- Rockwell 368 Bohrung 20 mm
- Rockwell 63418 Bohrung 20 mm
- Skil/Skilsaw/-Masters 1524 H
- Skil/Skilsaw/-Masters 1526 H
- Skil/Skilsaw/-Masters 1873 H
- Holz-Her 2279
- Bosch PCM 8 S
- Einhell BT-MS210
- Einhell BT-MS2112
- Einhell BT-SM 2050
- Einhell BT-SM 2131
- Felisatti SCF210/1900S VES
- Mafell HKS75
- Mafell MS75
- Milwaukee CS 75
- AEG HK 75
- AEG HKS 75
- Atlas Copco HKS 75
- Casals SC 210
- Casals VSC 70

Średnica robocza [d1]: **210,00 mm**

Szerokość cięcia: **2,00 mm**

Grubość korpusu: **1,40 mm**

Średnica otworu: **30,00 mm**

Ilość zębów: **48**

Kształt zęba: **WWF**

Otwory dodatkowe: **2-7-42 + 2-9-46,4**

Wyciszenie: **nie**