

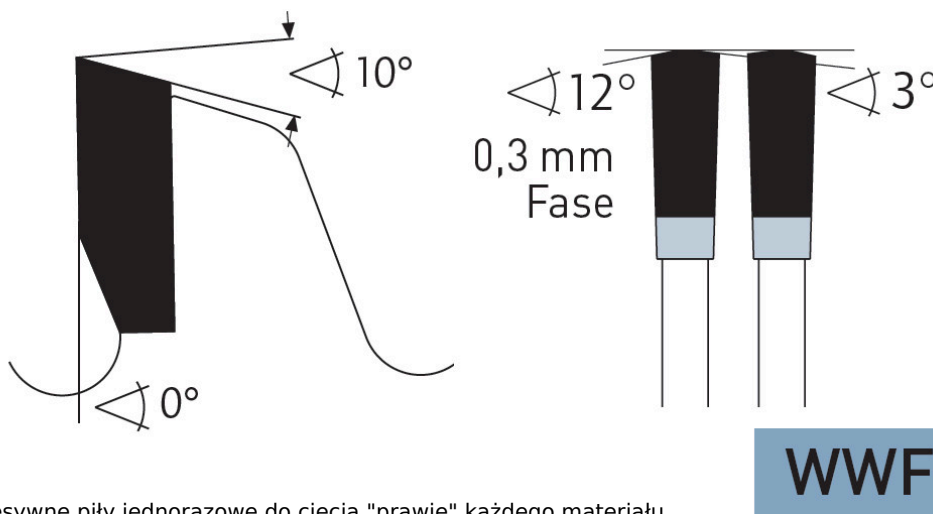
Dane aktualne na dzień: 02-06-2026 08:57

 Link do produktu: <https://wiertools.pl/pila-tarczowa-zeby-z-weglikow-spiekanych-270x2-41-8x30mm-60-wwf-karnasch-108055270030-p-13106.html>


Piła tarczowa, zęby z węglików spiekanych, 270x2,4/1,8x30mm 60 WWF Karnasch (108055270030)

Cena brutto	560,54 zł
Cena netto	455,72 zł
Dostępność	Dostępny
Czas wysyłki	3 - 5 dni
Kod producenta	108055270030
Kod EAN	4046781054999
Magazyn producenta	29

Opis produktu



Agresywne piły jednorazowe do cięcia "prawie" każdego materiału.

Idealne dla budownictwa i rzemiosła.

Mała szerokość cięcia prowadzi do niewielkich strat przy cięciu i oporów cięcia. Dlatego idealnie nadają się do maszyn akumulatorowych.

Najmniejsza liczba zębów: Do szybkiego cięcia wszystkich rodzajów drewna (również przy gwoździach, kłomach, tworzywach sztucznych, metalach nieżelaznych. Cięcie zgrubne.

Średnia liczba zębów: Do cięcia wszystkich wyszczególnionych materiałów. Średnia jakość cięcia (do cięcia stali miękkich, metali nieżelaznych zalecamy najwyższą liczbę zębów).

Najwyższa liczba zębów: Do cięcia wszystkich wyszczególnionych materiałów. Preferowane do wszystkich metali, takich jak stале miękkie, aluminium i inne metale metali nieżelaznych.

Do:

- maszyn przenośnych,
- pilarek poprzecznych,
- pilarek panelowych i formatowych,
- pilarek ukośnych,
- pilarek stołowych i promieniowych,
- pilarek akumulatorowych
- nadaje się również do tzw. DRY CUTTER przecinarek o zmniejszonej prędkości obrotowej takich jak: Jepson, RIDGID, ELU, RYOBI...

W przypadku stali wymagana jest praca przy zredukowanych prędkościach.

Użycie sprayu do cięcia lub wosku Mecut zwiększa żywotność.

Ø 136-150 mm = 4000-3600 obr/min

Ø 160-200 mm = 3500-3000 obr/min

Ø 210-250 mm = 2800-1900 obr/min

Ø 260-330 mm = 1800-1500 obr/min

Ø 350-400 mm = 1400-1000 obr/min

Zastosowanie:

- Drewno miękkie, drewno twarde, drewno egzotyczne w poprzek słoju - ★★★
- Drewno miękkie, drewno twarde, drewno egzotyczne wzdłuż słoju - ★★★☆
- Drewno z wtrąceniami, takimi jak gwoździe, klipsy, resztki betonu - ★★★
- Drewno klejone, płyta stolarska i sklejka fornirowa, drewno warstwowe - ★★★☆
- Płyta wiórowa, płyta pilśniowa twarda, płyty bez laminatu LDF, MDF, HDF - ★★★☆
- Płyta wiórowa, płyta pilśniowa twarda, powlekane tworzywem sztucznym/fornirowane, MDF, HDF - ★★★☆
- Forniry - ★★★☆
- Profile drewniane - ★★★☆
- Płyty lite/blaty kuchenne mineralno-akrylowe: Corian®, Noblan®, Hi-Macs®, Staron®, Rausolid®, Varicor® - ★☆☆☆
- Płyty lite/elewacyjne z laminatu wysokociśnieniowego HPL: Trespa®, Resopal®, Duropal®, Formica®, Kronospan®, Decodur® - ★★★☆
- Tworzywa sztuczne, pleksi, akryle, duro- i termoplastyczne - ★★★
- Cienkie blachy metalowe, materiały warstwowe, kompozyty - ★★★
- Metale nieżelazne, takie jak aluminium, miedź, mosiądz - ★★★
- Stal miękka - ★★★
- Płyty gipsowe, cementowe, z wełny mineralnej, eternit, GRP, CFRP, HPL, materiały mineralne, grafit - ★☆☆☆
- Bloczki z betonu komórkowego - ★★★☆

★★★ - Optymalne

★★☆ - Dobre

★☆☆ - Możliwe

Parametry:

- Średnica: 270 mm
- Szerokość zęba/grubość korpusu: 2,4/1,8 mm
- Otwór środkowy: 30 mm
- Ilość zębów: 60 WWF
- Otwory dodatkowe: UNI1+UNI2

Możliwość stosowania w maszynach:

- Kity 1619
- Kity 9619
- Kity Formatkreissäge 618/619
- Kity Kombi 609
- Makita 5103 R
- Makita SR 2600

Średnica robocza [d1]: **270,00 mm**

Szerokość cięcia: **2,40 mm**

Grubość korpusu: **1,80 mm**

Średnica otworu: **30,00 mm**

Ilość zębów: **60**

Kształt zęba: **WWF**

Otwory dodatkowe: **2-7-42 + 2-9-46,4+2-10-60 + 2-11-63 + 2-12-64**

Wyciszenie: **nie**