

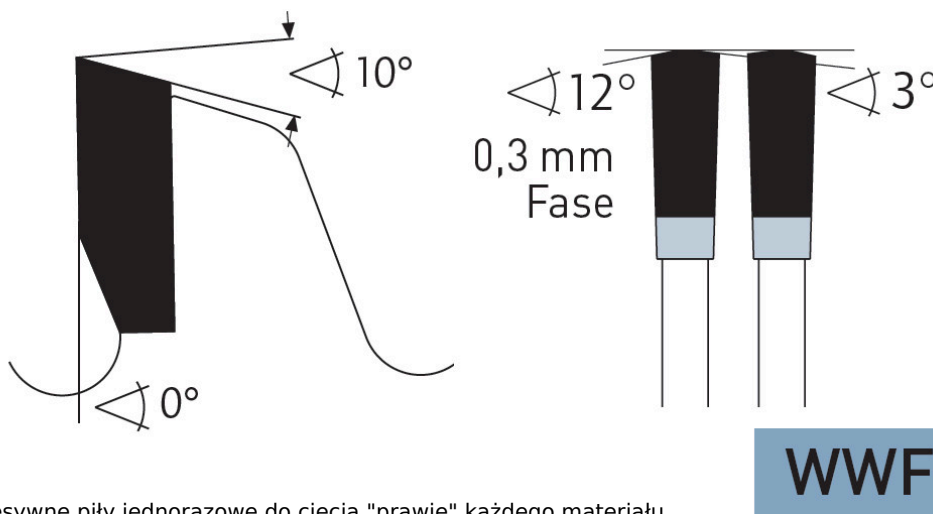
Dane aktualne na dzień: 02-06-2026 10:55

 Link do produktu: <https://wiertools.pl/pila-tarczowa-zeby-z-weglikow-spiekanych-400x2-8/2,2x30mm-84-wwf-karnasch-108055400030-p-13130.html>


Piła tarczowa, zęby z węglików spiekanych, 400x2,8/2,2x30mm 84 WWF Karnasch (108055400030)

Cena brutto	1 092,99 zł
Cena netto	888,61 zł
Dostępność	Dostępny
Czas wysyłki	3 - 5 dni
Kod producenta	108055400030
Kod EAN	4046781091567
Magazyn producenta	27

Opis produktu



Agresywne piły jednorazowe do cięcia "prawie" każdego materiału.

Idealne dla budownictwa i rzemiosła.

Mała szerokość cięcia prowadzi do niewielkich strat przy cięciu i oporów cięcia. Dlatego idealnie nadają się do maszyn akumulatorowych.

Najmniejsza liczba zębów: Do szybkiego cięcia wszystkich rodzajów drewna (również przy gwoździach, kłomach, tworzywach sztucznych, metalach nieżelaznych. Cięcie zgrubne.

Średnia liczba zębów: Do cięcia wszystkich wyszczególnionych materiałów. Średnia jakość cięcia (do cięcia stali miękkich, metali nieżelaznych zalecamy najwyższą liczbę zębów).

Najwyższa liczba zębów: Do cięcia wszystkich wyszczególnionych materiałów. Preferowane do wszystkich metali, takich jak stале miękkie, aluminium i inne metale metali nieżelaznych.

Do:

- maszyn przenośnych,
- pilarek poprzecznych,
- pilarek panelowych i formatowych,
- pilarek ukośnych,
- pilarek stołowych i promieniowych,
- pilarek akumulatorowych
- nadaje się również do tzw. DRY CUTTER przecinarek o zmniejszonej prędkości obrotowej takich jak: Jepson, RIDGID, ELU, RYOBI...

W przypadku stali wymagana jest praca przy zredukowanych prędkościach.

Użycie sprayu do cięcia lub wosku Mecut zwiększa żywotność.

Ø 136-150 mm = 4000-3600 obr/min

Ø 160-200 mm = 3500-3000 obr/min

Ø 210-250 mm = 2800-1900 obr/min

Ø 260-330 mm = 1800-1500 obr/min

Ø 350-400 mm = 1400-1000 obr/min

Zastosowanie:

- Drewno miękkie, drewno twarde, drewno egzotyczne w poprzek słoju - ★★★
- Drewno miękkie, drewno twarde, drewno egzotyczne wzdłuż słoju - ★★★☆
- Drewno z wtrąceniami, takimi jak gwoździe, klipsy, resztki betonu - ★★★
- Drewno klejone, płyta stolarska i sklejka fornirowa, drewno warstwowe - ★★★☆
- Płyta wiórowa, płyta pilśniowa twarda, płyty bez laminatu LDF, MDF, HDF - ★★★☆
- Płyta wiórowa, płyta pilśniowa twarda, powlekane tworzywem sztucznym/fornirowane, MDF, HDF - ★★★☆
- Forniry - ★★★☆
- Profile drewniane - ★★★☆
- Płyty lite/blaty kuchenne mineralno-akrylowe: Corian®, Noblan®, Hi-Macs®, Staron®, Rausolid®, Varicor® - ★☆☆☆
- Płyty lite/elewacyjne z laminatu wysokociśnieniowego HPL: Trespa®, Resopal®, Duropal®, Formica®, Kronospan®, Decodur® - ★★★☆
- Tworzywa sztuczne, pleksi, akryle, duro- i termoplastyczne - ★★★
- Cienkie blachy metalowe, materiały warstwowe, kompozyty - ★★★
- Metale nieżelazne, takie jak aluminium, miedź, mosiądz - ★★★
- Stal miękka - ★★★
- Płyty gipsowe, cementowe, z wełny mineralnej, eternit, GRP, CFRP, HPL, materiały mineralne, grafit - ★☆☆☆
- Bloczki z betonu komórkowego - ★★★☆

★★★ - Optymalne

★★☆ - Dobre

★☆☆ - Możliwe

Parametry:

- Średnica: 400 mm
- Szerokość zęba/grubość korpusu: 2,8/2,2 mm
- Otwór środkowy: 30 mm
- Ilość zębów: 84 WWF
- Otwory dodatkowe: UNI1+UNI2

Możliwość stosowania w maszynach:

- De Walt 1634
- De Walt 1600 S
- De Walt 1635 GL
- De Walt 1635/6L
- De Walt 2155 G
- De Walt 2155/6
- De Walt 6 L
- De Walt C 14
- Elektra Beckum BKH 400
- Elektra Beckum BKH 500
- Elektra Beckum BKS 400
- Elektra Beckum BS 3100
- Elektra Beckum BS 3100 W
- Elektra Beckum BS 4200
- Elektra Beckum BS 5500 W

- Festo BD 145/1
- Haffner DG 181
- Haffner DGS 181
- Haffner DGS 184
- Haffner DGS 184 E
- Haffner GS 184
- Haffner GSA 183
- Haffner GSM 183
- Haffner KS 155
- Haffner ZS 640
- Haffner ZS 800
- Holz-Her 277
- Holz-Her B 7 K
- Holz-Her HKS 155
- Mafell AZB
- Mafell BK 3
- Mafell BSK 4
- Mafell FKB 150
- Mafell FS 130
- Mafell FS 130 K
- Mafell FS 130 S
- Mafell TD 3
- Mafell TDH 4
- Mafell TDH 425
- Mafell TK 150
- Mafell VKS
- Mafell VKS 130
- Mafell VKS 160
- Scheppach BS 500
- Scheppach BSH 400
- Scheppach BSH 500
- Wegoma S400
- Wegoma S400ECO
- Wegoma S400NC
- Wegoma TS 400

Średnica robocza [d1]: **400,00 mm**

Szerokość cięcia: **2,80 mm**

Grubość korpusu: **2,20 mm**

Średnica otworu: **30,00 mm**

Ilość zębów: **84**

Kształt zęba: **WWF**

Otwory dodatkowe: **2-7-42 + 2-9-46,4+2-10-60 + 2-11-63 + 2-12-64**

Wyciszenie: **nie**