

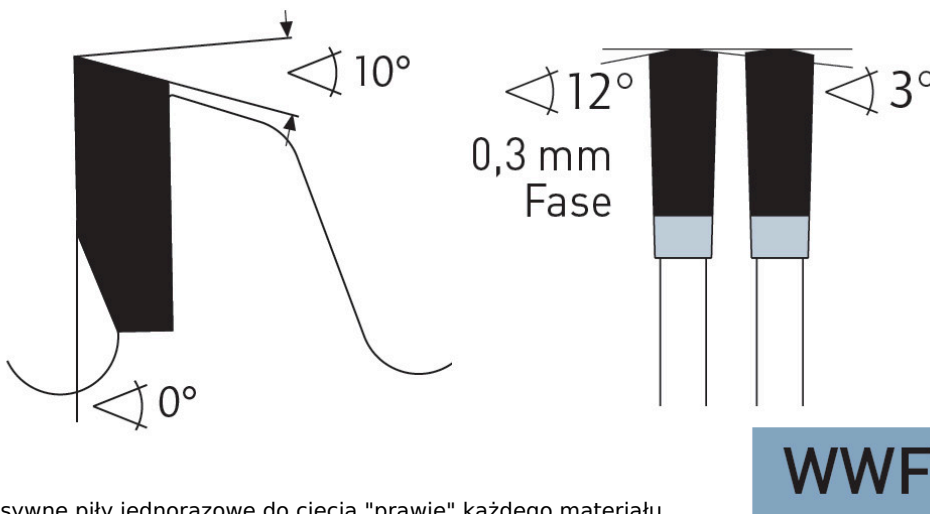
Dane aktualne na dzień: 31-03-2025 20:20

 Link do produktu: <https://wiertools.pl/pila-tarczowa-zeby-z-weglikow-spiekanych-450x3-22-5x30-mm-96-wwf-karnasch-108055450030-p-13136.html>


## Piła tarczowa, zęby z węglików spiekanych, 450x3,2/2,5x30 mm 96 WWF Karnasch (108055450030)

Cena brutto	<b>1 148,30 zł</b>
Cena netto	<b>933,58 zł</b>
Dostępność	<b>Dostępny</b>
Czas wysyłki	<b>3 - 5 dni</b>
Kod producenta	<b>108055450030</b>
Kod EAN	<b>4046781091628</b>

### Opis produktu



Agresywne piły jednorazowe do cięcia "prawie" każdego materiału.

Idealne dla budownictwa i rzemiosła.

Mała szerokość cięcia prowadzi do niewielkich strat przy cięciu i oporów cięcia. Dlatego idealnie nadają się do maszyn akumulatorowych.

Najmniejsza liczba zębów: Do szybkiego cięcia wszystkich rodzajów drewna (również przy gwoździach, klamrach, tworzywach sztucznych, metalach nieżelaznych. Cięcie zgrubne.

Średnia liczba zębów: Do cięcia wszystkich wyszczególnionych materiałów. Średnia jakość cięcia (do cięcia stali miękkich, metali nieżelaznych zalecamy najwyższą liczbę zębów).

Najwyższa liczba zębów: Do cięcia wszystkich wyszczególnionych materiałów. Preferowane do wszystkich metali, takich jak stale miękkie, aluminium i inne metale metali nieżelaznych.

Do:

- maszyn przenośnych,
- pilarek poprzecznych,

- pilarek panelowych i formatowych,
- pilarek ukośnych,
- pilarek stołowych i promieniowych,
- pilarek akumulatorowych
- nadaje się również do tzw. DRY CUTTER przecinarek o zmniejszonej prędkości obrotowej takich jak: Jepson, RIDGID, ELU, RYOBI...

W przypadku stali wymagana jest praca przy zredukowanych prędkościach.

Użycie sprayu do cięcia lub wosku Mecut zwiększa żywotność.

- Ø 136-150 mm = 4000-3600 obr/min
- Ø 160-200 mm = 3500-3000 obr/min
- Ø 210-250 mm = 2800-1900 obr/min
- Ø 260-330 mm = 1800-1500 obr/min
- Ø 350-400 mm = 1400-1000 obr/min

#### Zastosowanie:

- Drewno miękkie, drewno twarde, drewno egzotyczne w poprzek słoików - ★★★
- Drewno miękkie, drewno twarde, drewno egzotyczne wzdłuż słoików - ★★★☆
- Drewno z wtrąceniami, takimi jak gwoździe, klipsy, resztki betonu - ★★★
- Drewno klejone, płyta stolarska i sklejka fornirowa, drewno warstwowe - ★★★☆
- Płyta wiórowa, płyta pilśniowa twarda, płyty bez laminatu LDF, MDF, HDF - ★★★☆
- Płyta wiórowa, płyta pilśniowa twarda, powlekane tworzywem sztucznym/fornirowane, MDF, HDF - ★★★☆
- Forniry - ★★★☆
- Profile drewniane - ★★★☆
- Płyty lite/blaty kuchenne mineralno-akrylowe: Corian®, Noblan®, Hi-Macs®, Staron®, Rausolid®, Varicor® - ★☆☆
- Płyty lite/elewacyjne z laminatu wysokociśnieniowego HPL: Trespa®, Resopal®, Duropal®, Formica®, Kronospan®, Decodur® - ★★★☆
- Tworzywa sztuczne, pleksi, akryle, duro- i termoplastyczne - ★★★
- Cienkie blachy metalowe, materiały warstwowe, kompozyty - ★★★
- Metale nieżelazne, takie jak aluminium, miedź, mosiądz - ★★★
- Stal miękka - ★★★
- Płyty gipsowe, cementowe, z wełny mineralnej, eternit, GRP, CFRP, HPL, materiały mineralne, grafit - ★☆☆
- Bloczki z betonu komórkowego - ★★★☆

---

★★★ - Optymalne

★★☆ - Dobre

★☆☆ - Możliwe

---

#### Parametry:

- Średnica: 450 mm
- Szerokość zęba/grubość korpusu: 3,2/2,5 mm
- Otwór środkowy: 30 mm
- Ilość zębów: 96 WWF
- Otwory dodatkowe: UNI1+UNI2

#### Możliwość stosowania w maszynach:

- Elektra Beckum BKH 450
- Elektra Beckum BKS 450
- Elektra Beckum BS 6000
- Elektra Beckum BS 8000 D
- Elektra Beckum BW 500
- Festo BD 170
- Haffner DGS 123
- Haffner DGS 125
- Haffner GS 123
- Mafell BK
- Mafell BK 4
- Mafell BKV 4
- Mafell BSK 5
- Mafell FSG 165
- Mafell FSG 165 K
- Mafell TDH 450
- Mafell TDH 5

Średnica robocza [d1]: **450,00 mm**

Szerokość cięcia: **3,20 mm**

Grubość korpusu: **2,50 mm**

Średnica otworu: **30,00 mm**

Ilość zębów: **96**

Kształt zęba: **WWF**

Otwory dodatkowe: **2-7-42 + 2-9-46,4+2-10-60 + 2-11-63 + 2-12-64**

Wyciszenie: **nie**