

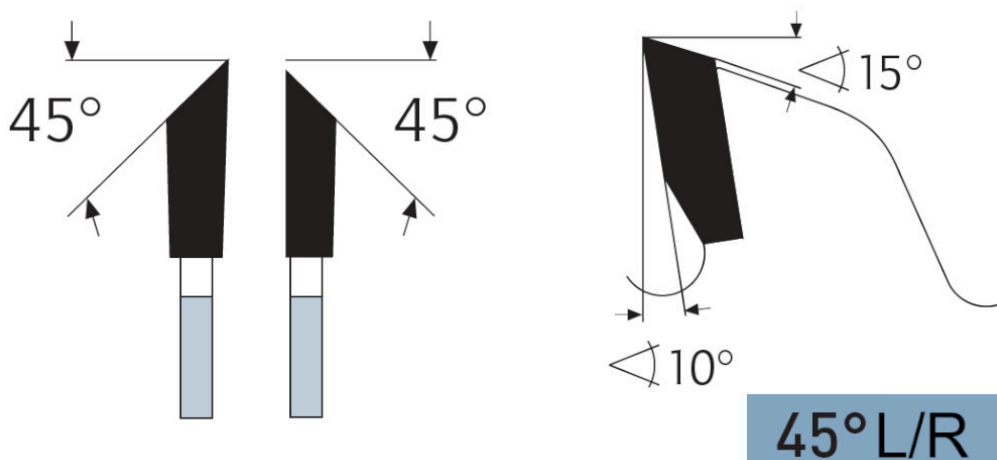
Dane aktualne na dzień: 03-04-2025 09:59

 Link do produktu: <https://wiertools.pl/pila-tarczowa-zeby-z-weglikow-spiekanych-ciecie-listew-przy-szybowych-103x2-11-6x32-mm-24z45r-karnasch-111150103020-p-13378.html>


## Piła tarczowa, zęby z węglików spiekanych, cięcie listew przy szybowych - 103x2,1/1,6x32 mm 24Z./45°R Karnasch (111150103020)

Cena brutto	<b>407,60 zł</b>
Cena netto	<b>331,39 zł</b>
Dostępność	<b>Dostępny</b>
Czas wysyłki	<b>3 - 5 dni</b>
Kod producenta	<b>111150103020</b>
Kod EAN	<b>4046781037701</b>

### Opis produktu



Piły do budowy okien, np. do cięcia listew przyszybowych oraz jako zestaw do fazowania. Materiał: profil z tworzywa sztucznego, profil aluminiowy, materiały drewniane.

Do:

- Do maszyn specjalnych, takich jak piły do listew przyszybowych firmy HAFFNER, ROTOX, WEGOMA, STRIFFLER itp.

#### Zastosowanie:

- Drewno miękkie, drewno twarde, drewno egzotyczne w poprzek słoju - ★★★★★
- Drewno miękkie, drewno twarde, drewno egzotyczne wzdłuż słoju - ★★★★★
- Drewno klejone, płyta stolarska i sklejka fornirowa, drewno warstwowe - ★★★★★
- Płyta wiórowa, płyta pilśniowa twarda, płyty bez laminatu LDF, MDF, HDF - ★★★★★
- Płyta wiórowa, płyta pilśniowa twarda, powlekane tworzywem sztucznym/fornirowane, MDF, HDF - ★★★★★
- Profile drewniane - ★★★★★
- Tworzywa sztuczne, pleksi, akryle, duro- i termoplastyczne - ★★★★★
- Metale nieżelazne, takie jak aluminium, miedź, mosiądz - ★★★★★

---

★★★ - Optymalne

★★☆ - Dobre

★☆☆ - Możliwe

---

**Parametry:**

- Średnica: 103 mm
- Szerokość zęba/grubość korpusu: 2,1/1,6 mm
- Otwór środkowy: 32 mm
- Ilość zębów: 24 / 45°
- Otwory dodatkowe: -

**Możliwość stosowania w maszynach:**

- Wegoma

Średnica robocza [d1]: **103,00 mm**

Szerokość cięcia: **2,10 mm**

Grubość korpusu: **1,60 mm**

Średnica otworu: **32,00 mm**

Ilość zębów: **24**

Kształt zęba: **45°**

Otwory dodatkowe: **brak**

Wyciszenie: **nie**