

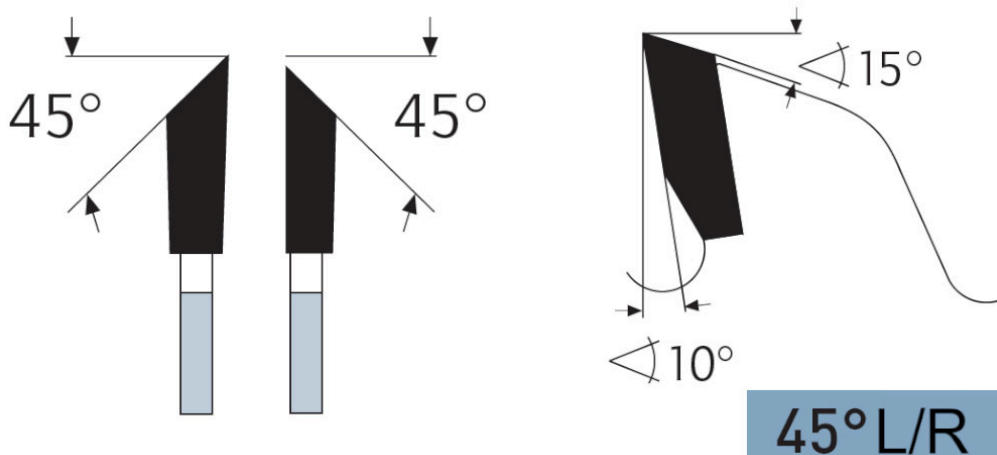
Dane aktualne na dzień: 02-06-2026 06:47

 Link do produktu: <https://wiertools.pl/pila-tarczowa-zeby-z-weglikow-spiekanych-ciecie-listew-przy-szybowych-103x2-11-6x32mm-24z45r-karnasch-111150103020-p-13378.html>


Piła tarczowa, zęby z węglików spiekanych, cięcie listew przy szybowych - 103x2,1/1,6x32mm 24Z./45°R Karnasch (111150103020)

Cena brutto	400,57 zł
Cena netto	325,67 zł
Dostępność	Dostępny
Czas wysyłki	3 - 5 dni
Kod producenta	111150103020
Kod EAN	4046781037701
Magazyn producenta	13

Opis produktu



Piły do budowy okien, np. do cięcia listew przyszybowych oraz jako zestaw do fazowania. Materiał: profil z tworzywa sztucznego, profil aluminiowy, materiały drewniane.

Do:

- Do maszyn specjalnych, takich jak piły do listew przyszybowych firmy HAFNER, ROTOX, WEGOMA, STRIFFLER itp.

Zastosowanie:

- Drewno miękkie, drewno twarde, drewno egzotyczne w poprzek słoju - ★★★
- Drewno miękkie, drewno twarde, drewno egzotyczne wzdłuż słoju - ★★★
- Drewno klejone, płyta stolarska i sklejka fornirowa, drewno warstwowe - ★★★
- Płyta wiórowa, płyta pilśniowa twarda, płyty bez laminatu LDF, MDF, HDF - ★★★
- Płyta wiórowa, płyta pilśniowa twarda, powlekane tworzywem sztucznym/fornirowane, MDF, HDF - ★★★
- Profile drewniane - ★★★

- Tworzywa sztuczne, pleksi, akryle, duro- i termoplastyczne - ★★★
- Metale nieżelazne, takie jak aluminium, miedź, mosiądz - ★★★

★★★ - Optymalne

★★☆ - Dobre

★☆☆ - Możliwe

Parametry:

- Średnica: 103 mm
- Szerokość zęba/grubość korpusu: 2,1/1,6 mm
- Otwór środkowy: 32 mm
- Ilość zębów: 24 / 45°
- Otwory dodatkowe: -

Możliwość stosowania w maszynach:

- Wegoma

Średnica robocza [d1]: **103,00 mm**

Szerokość cięcia: **2,10 mm**

Grubość korpusu: **1,60 mm**

Średnica otworu: **32,00 mm**

Ilość zębów: **24**

Kształt zęba: **45°**

Otwory dodatkowe: **brak**

Wyciszenie: **nie**