

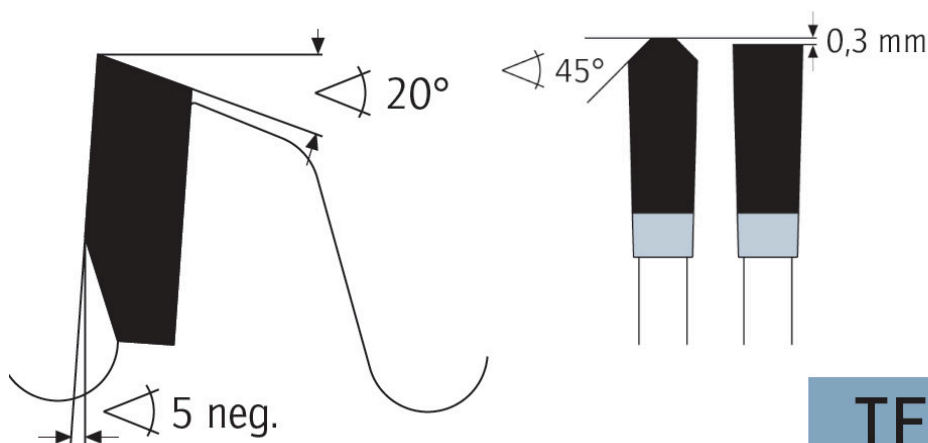
Dane aktualne na dzień: 02-06-2026 05:42

 Link do produktu: <https://wiertools.pl/pila-tarczowa-zeby-z-weglikow-spiekanych-ciecie-listew-przy-szybowych-200x2-21-8x20mm-100tfn-karnasch-111150200030-p-13384.html>


Piła tarczowa, zęby z węglików spiekanych, cięcie listew przy szybowych - 200x2,2/1,8x20mm 100TFN Karnasch (111150200030)

Cena brutto	925,48 zł
Cena netto	752,42 zł
Dostępność	Dostępny
Czas wysyłki	3 - 5 dni
Kod producenta	111150200030
Kod EAN	4046781044693
Magazyn producenta	21

Opis produktu



Piły do budowy okien, np. do cięcia listew przyszybowych oraz jako zestaw do fazowania. Materiał: profil z tworzywa sztucznego, profil aluminiowy, materiały drewniane.

Do:

- Do maszyn specjalnych, takich jak piły do listew przyszybowych firmy HAFFNER, ROTOX, WEGOMA, STRIFFLER itp.

Zastosowanie:

- Drewno miękkie, drewno twarde, drewno egzotyczne w poprzek słoju - ★★★
- Drewno miękkie, drewno twarde, drewno egzotyczne wzdłuż słoju - ★★★
- Drewno klejone, płyta stolarska i sklejka fornirowa, drewno warstwowe - ★★★
- Płyta wiórowa, płyta pilśniowa twarda, płyty bez laminatu LDF, MDF, HDF - ★★★
- Płyta wiórowa, płyta pilśniowa twarda, powlekane tworzywem sztucznym/fornirowane, MDF, HDF - ★★★
- Profile drewniane - ★★★

- Tworzywa sztuczne, pleksi, akryle, duro- i termoplastyczne - ★★★
- Metale nieżelazne, takie jak aluminium, miedź, mosiądz - ★★★

★★★ - Optymalne

★★☆ - Dobre

★☆☆ - Możliwe

Parametry:

- Średnica: 200 mm
- Szerokość zęba/grubość korpusu: 2,2/1,8 mm
- Otwór środkowy: 20 mm
- Ilość zębów: 100 TFN
- Otwory dodatkowe: -

Możliwość stosowania w maszynach:

- Striffler
- Rapid

Średnica robocza [d1]: **200,00 mm**

Szerokość cięcia: **2,20 mm**

Grubość korpusu: **1,80 mm**

Średnica otworu: **20,00 mm**

Ilość zębów: **100**

Kształt zęba: **TFN**

Otwory dodatkowe: **brak**

Wyciszenie: **nie**