

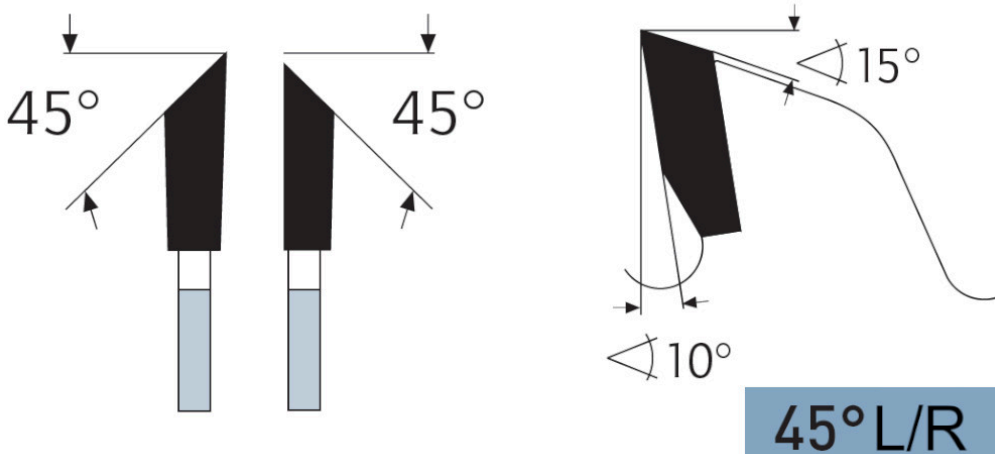
Dane aktualne na dzień: 02-06-2026 10:56

Link do produktu: <https://wiertools.pl/pila-tarczowa-zeby-z-weglikow-spiekanych-ciecie-listew-przy-szybowych-95x2,1/1,6x20mm-20z45l-karnasch-111150095010-p-13373.html>

Piła tarczowa, zęby z węglików spiekanych, cięcie listew przy szybowych - 95x2,1/1,6x20mm 20Z./45°L Karnasch (111150095010)

Cena brutto	360,69 zł
Cena netto	293,24 zł
Dostępność	Dostępny
Czas wysyłki	3 - 5 dni
Kod producenta	111150095010
Kod EAN	4046781037657
Magazyn producenta	28

Opis produktu



Piły do budowy okien, np. do cięcia listew przyszybowych oraz jako zestaw do fazowania. Materiał: profil z tworzywa sztucznego, profil aluminiowy, materiały drewniane.

Do:

- Do maszyn specjalnych, takich jak piły do listew przyszybowych firmy HAFFNER, ROTOX, WEGOMA, STRIFFLER itp.

Zastosowanie:

- Drewno miękkie, drewno twarde, drewno egzotyczne w poprzek słoików - ★★★
- Drewno miękkie, drewno twarde, drewno egzotyczne wzdłuż słoików - ★★★
- Drewno klejone, płyta stolarska i sklejka fornirowa, drewno warstwowe - ★★★
- Płyta wiórowa, płyta pilśniowa twarda, płyty bez laminatu LDF, MDF, HDF - ★★★
- Płyta wiórowa, płyta pilśniowa twarda, powlekane tworzywem sztucznym/fornirowane, MDF, HDF - ★★★
- Profile drewniane - ★★★

- Tworzywa sztuczne, pleksi, akryle, duro- i termoplastyczne - ★★★
- Metale nieżelazne, takie jak aluminium, miedź, mosiądz - ★★★

★★★ - Optymalne

★★☆ - Dobre

★☆☆ - Możliwe

Parametry:

- Średnica: 95 mm
- Szerokość zęba/grubość korpusu: 2,1/1,6 mm
- Otwór środkowy: 20 mm
- Ilość zębów: 20 / 45°L
- Otwory dodatkowe: -

Możliwość stosowania w maszynach:

- Haffner
- Rapid

Średnica robocza [d1]: **95,00 mm**

Szerokość cięcia: **2,10 mm**

Grubość korpusu: **1,60 mm**

Średnica otworu: **20,00 mm**

Ilość zębów: **20**

Kształt zęba: **45°L**

Otwory dodatkowe: **brak**

Wyciszenie: **nie**