

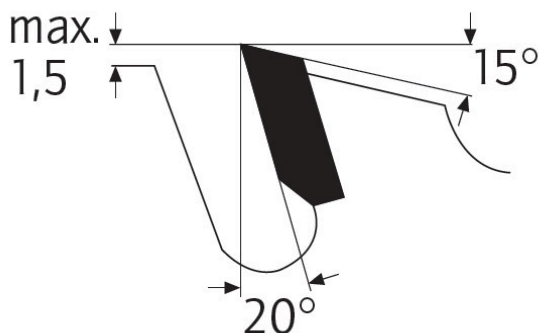
Dane aktualne na dzień: 02-06-2026 04:18

 Link do produktu: <https://wiertools.pl/pila-tarczowa-zeby-z-weglikow-spiekanych-ciecie-wzdłużne-deep-cut-350x4-22-5x30mm-16-fla-karnasch-111230350010-p-13442.html>


## Piła tarczowa, zęby z węglików spiekanych, cięcie wzdłużne, Deep-Cut - 350x4,2/2,5x30mm 16 FLA Karnasch (111230350010)

Cena brutto	<b>388,14 zł</b>
Cena netto	<b>315,56 zł</b>
Dostępność	<b>Dostępny</b>
Czas wysyłki	<b>3 - 5 dni</b>
Kod producenta	<b>111230350010</b>
Kod EAN	<b>4046781036186</b>
Magazyn producenta	<b>5</b>

### Opis produktu


**FLA**

Idealne i niedrogie ostrze do osiągania większych głębokości cięcia dzięki powiększonemu występowi zęba. Do zgrubnego, szybkiego i głębokiego cięcia w miękkim i średnio twardym drewnie. Suche do naturalnej wilgotności. Płaski ząb (FLA) preferowany do cięcia wzdłuż słoików.

Do:

- pilarek stołowych,
- pilarek formatowych,

#### Zastosowanie:

- Drewno miękkie, drewno twarde, drewno egzotyczne w poprzek słoików - ★★★
- Drewno miękkie, drewno twarde, drewno egzotyczne wzdłuż słoików - ★★★
- Drewno klejone, płyta stolarska i sklejka fornirowa, drewno warstwowe - ★☆☆
- Płyta wiórowa, płyta pilśniowa twarda, płyty bez laminatu LDF, MDF, HDF - ★☆☆

★★★ - Optymalne

★★☆ - Dobre

★☆☆ - Możliwe

---

**Parametry:**

- Średnica: 350 mm
- Szerokość zęba/grubość korpusu: 4,2/2,5 mm
- Otwór środkowy: 30 mm
- Ilość zębów: 16 FLA
- Otwory dodatkowe: UNI

**Możliwość stosowania w maszynach:**

- De Walt 1365 GL
- De Walt 2155 G
- De Walt C 14
- De Walt DW 1600 S
- De Walt DW 728 K
- De Walt DW 729 K
- Elektra Beckum TK 350
- Elu RAS 1603
- Elu RKS 1603
- Festo AXP 130
- Festo AXP 132
- Festo AXP 132 E
- Festo BD 125
- Haffner GS 159
- Haffner GS 160
- Holz-Her 150
- Holz-Her 276
- Holz-Her HKS 130
- Lutz LBK
- Lutz RBK 500
- Mafell MKS 125
- Mafell MSK 125
- Mafell SF 32
- Ulmia 1712
- Ulmia 1728
- Ulmia 1729
- Ulmia 1712 R
- Ulmia KS 350
- Wegoma S 4 D
- Wegoma S 4 W
- Makita 5143 R

Średnica robocza [d1]: **350,00 mm**

Szerokość cięcia: **4,20 mm**

Grubość korpusu: **2,50 mm**

Średnica otworu: **30,00 mm**

Ilość zębów: **16**

Kształt zęba: **FLA**

Otwory dodatkowe: **2-7-42 + 2-9-46,4 + 2-10-60**

Wyciszenie: **nie**