

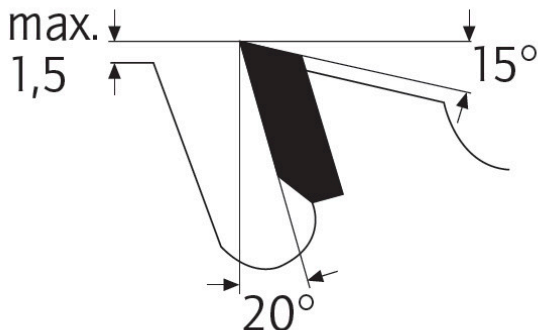
Dane aktualne na dzień: 02-06-2026 06:21

 Link do produktu: <https://wiertools.pl/pila-tarczowa-zeby-z-weglikow-spiekanych-ciecie-wzdłużne-deep-cut-450x4-52-8x30mm-20-fla-karnasch-111230450010-p-13446.html>


## Piła tarczowa, zęby z węglików spiekanych, cięcie wzdłużne, Deep-Cut - 450x4,5/2,8x30mm 20 FLA Karnasch (111230450010)

Cena brutto	<b>596,07 zł</b>
Cena netto	<b>484,61 zł</b>
Dostępność	<b>Dostępny</b>
Czas wysyłki	<b>3 - 5 dni</b>
Kod producenta	<b>111230450010</b>
Kod EAN	<b>4046781036209</b>
Magazyn producenta	<b>26</b>

### Opis produktu


**FLA**

Idealne i niedrogi ostrze do osiągania większych głębokości cięcia dzięki powiększonemu występowi zęba. Do zgrubnego, szybkiego i głębokiego cięcia w miękkim i średnio twardym drewnie. Suche do naturalnej wilgotności. Płaski ząb (FLA) preferowany do cięcia wzdłuż słoików.

Do:

- pilarek stołowych,
- pilarek formatowych,

#### Zastosowanie:

- Drewno miękkie, drewno twarde, drewno egzotyczne w poprzek słoików - ★★★
- Drewno miękkie, drewno twarde, drewno egzotyczne wzdłuż słoików - ★★★
- Drewno klejone, płyta stolarska i sklejka fornirowa, drewno warstwowe - ★☆☆
- Płyta wiórowa, płyta pilśniowa twarda, płyty bez laminatu LDF, MDF, HDF - ★☆☆

★★★ - Optymalne

★★☆ - Dobre

★☆☆ - Możliwe

---

**Parametry:**

- Średnica: 450 mm
- Szerokość zęba/grubość korpusu: 4,5/2,8 mm
- Otwór środkowy: 30 mm
- Ilość zębów: 20 FLA
- Otwory dodatkowe: UNI

**Możliwość stosowania w maszynach:**

- Elektra Beckum BKH 450
- Elektra Beckum BKS 450
- Elektra Beckum BS 6000
- Elektra Beckum BS 8000 D
- Elektra Beckum BW 500
- Festo BD 170
- Haffner DGS 123
- Haffner DGS 125
- Haffner GS 123
- Mafell BK
- Mafell BK 4
- Mafell BKV 4
- Mafell BSK 5
- Mafell FSG 165
- Mafell FSG 165 K
- Mafell TDH 450
- Mafell TDH 5

Średnica robocza [d1]: **450,00 mm**

Szerokość cięcia: **4,50 mm**

Grubość korpusu: **2,80 mm**

Średnica otworu: **30,00 mm**

Ilość zębów: **20**

Kształt zęba: **FLA**

Otwory dodatkowe: **2-7-42 + 2-9-46,4 + 2-10-60**

Wyciszenie: **nie**