

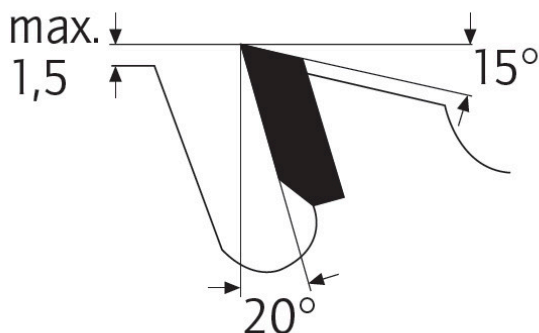
Dane aktualne na dzień: 02-06-2026 10:56

 Link do produktu: <https://wiertools.pl/pila-tarczowa-zeby-z-weglikow-spiekanych-ciecie-wzdłużne-deep-cut-500x4-5-2-8x30mm-24-fla-karnasch-111230500010-p-13448.html>


## Piła tarczowa, zęby z węglików spiekanych, cięcie wzdłużne, Deep-Cut - 500x4,5/2,8x30mm 24 FLA Karnasch (111230500010)

Cena brutto	<b>692,10 zł</b>
Cena netto	<b>562,68 zł</b>
Dostępność	<b>Dostępny</b>
Czas wysyłki	<b>3 - 5 dni</b>
Kod producenta	<b>111230500010</b>
Kod EAN	<b>4046781036216</b>
Magazyn producenta	<b>45</b>

### Opis produktu


**FLA**

Idealne i niedrogie ostrze do osiągania większych głębokości cięcia dzięki powiększonemu występowi zęba. Do zgrubnego, szybkiego i głębokiego cięcia w miękkim i średnio twardym drewnie. Suche do naturalnej wilgotności. Płaski ząb (FLA) preferowany do cięcia wzdłuż słoików.

Do:

- pilarek stołowych,
- pilarek formatowych,

#### Zastosowanie:

- Drewno miękkie, drewno twarde, drewno egzotyczne w poprzek słoików - ★★★
- Drewno miękkie, drewno twarde, drewno egzotyczne wzdłuż słoików - ★★★
- Drewno klejone, płyta stolarska i sklejka fornirowa, drewno warstwowe - ★☆☆
- Płyta wiórowa, płyta pilśniowa twarda, płyty bez laminatu LDF, MDF, HDF - ★☆☆

★★★ - Optymalne

★★☆ - Dobre

★☆☆ - Możliwe

---

**Parametry:**

- Średnica: 500 mm
- Szerokość zęba/grubość korpusu: 4,5/2,8 mm
- Otwór środkowy: 30 mm
- Ilość zębów: 24 FLA
- Otwory dodatkowe: UNI

**Możliwość stosowania w maszynach:**

- De Walt 6 K
- De Walt 6 L
- De Walt DA 1635
- De Walt DA 1635/6K + 6L
- Elektra Beckum BS 600
- Elektra Beckum BS 6000 D
- Elektra Beckum BW 500
- Elumatec DG 142
- Elumatec MGS 142
- Elumatec SA 142
- Haffner DGS 124
- Haffner DGS 126
- Haffner DGS 185
- Haffner DGS 187
- Haffner DGS 202
- Haffner GS 124
- Haffner GS 161
- Haffner GS 162
- Mafell 170
- Mafell BKV 5
- Mafell BSK 6

Średnica robocza [d1]: **500,00 mm**

Szerokość cięcia: **4,50 mm**

Grubość korpusu: **2,80 mm**

Średnica otworu: **30,00 mm**

Ilość zębów: **24**

Kształt zęba: **FLA**

Otwory dodatkowe: **2-7-42 + 2-9-46,4 + 2-10-60**

Wyciszenie: **nie**