

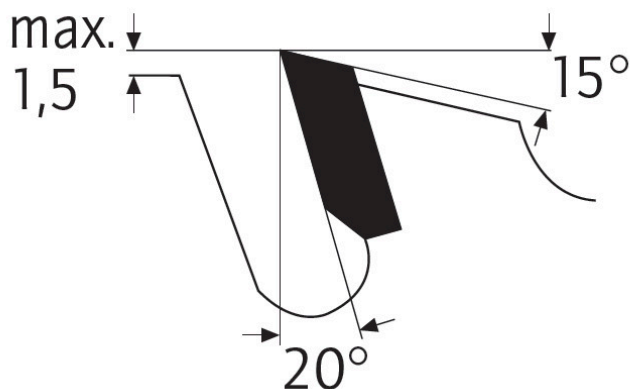
Dane aktualne na dzień: 25-04-2025 05:00

 Link do produktu: <https://wiertools.pl/pila-tarczowa-zeby-z-weglikow-spiekanych-ciecie-wzdłużne-zab-plaski-z-ogranicznikiem-wiorow-400x3-52-5x30-mm-18-fla-karnasch-111220400010-p-13436.html>


## Piła tarczowa, zęby z węglików spiekanych, cięcie wzdłużne, zęb płaski z ogranicznikiem wiórów 400x3,5/2,5x30 mm 18 FLA Karnasch (111220400010)

Cena brutto	<b>461,33 zł</b>
Cena netto	<b>375,06 zł</b>
Dostępność	<b>Dostępny</b>
Czas wysyłki	<b>3 - 5 dni</b>
Kod producenta	<b>111220400010</b>
Kod EAN	<b>4046781036117</b>

### Opis produktu


**FLA**

Do zgrubnego i szybkiego cięcia w miękkim i średnio twardym drewnie, a także w drewnie naturalnym, stosowanym w warsztatach stolarskich i zakładach ciesielskich. Szczególnie nadaje się do cięć wzdłużnych. Można również wykonywać cięcia poprzeczne.

Do:

- pilarek stołowych,
- pilarek formatowych,

### Zastosowanie:

- Drewno miękkie, drewno twarde, drewno egzotyczne w poprzek słoików - ★★☆☆
- Drewno miękkie, drewno twarde, drewno egzotyczne wzdłuż słoików - ★★★★★
- Drewno klejone, płyta stolarska i sklejka fornirowa, drewno warstwowe - ★☆☆☆
- Płyta wiórowa, płyta pilśniowa twarda, płyty bez laminatu LDF, MDF, HDF - ★☆☆☆

---

★★★ - Optymalne

★★☆ - Dobre

★☆☆ - Możliwe

---

**Parametry:**

- Średnica: 400 mm
- Szerokość zęba/grubość korpusu: 3,5/2,5 mm
- Otwór środkowy: 30 mm
- Ilość zębów: 18 FLA
- Otwory dodatkowe: UNI

Średnica robocza [d1]: **400,00 mm**

Szerokość cięcia: **3,50 mm**

Grubość korpusu: **2,50 mm**

Średnica otworu: **30,00 mm**

Ilość zębów: **18**

Kształt zęba: **FLA**

Otwory dodatkowe: **2-7-42 + 2-9-46,4 + 2-10-60**

Wyciszenie: **nie**