

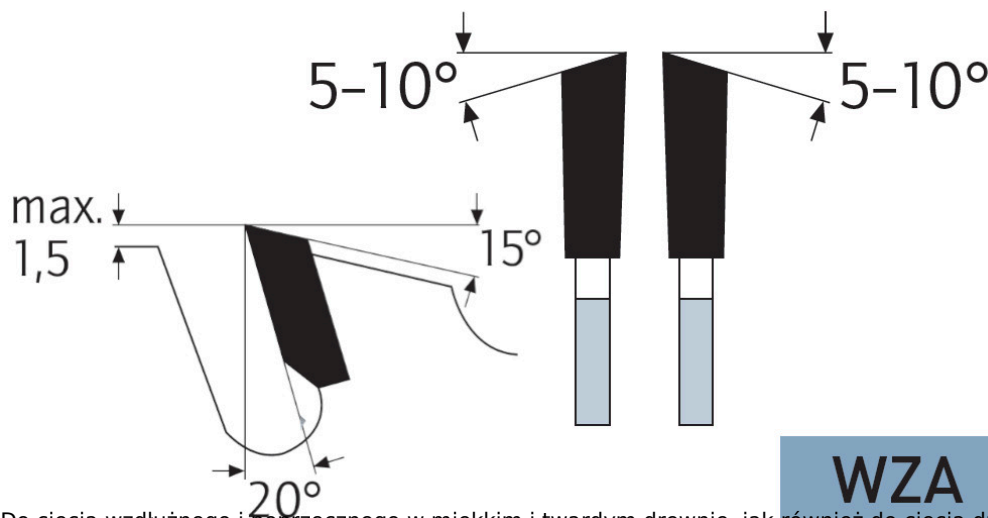
Dane aktualne na dzień: 31-03-2025 21:32

 Link do produktu: <https://wiertools.pl/pila-tarczowa-zeby-z-weglikow-spiekanych-ciecie-wzdłużne-zab-skosny-naprzemienny-700x4-43-2x30-mm-46wza-karnasch-111200700010-p-13408.html>


Piła tarczowa, zęby z węglików spiekanych, cięcie wzdłużne, zęb skośny naprzemienny 700x4,4/3,2x30 mm 46WZA Karnasch (111200700010)

Cena brutto	1 184,39 zł
Cena netto	962,91 zł
Dostępność	Dostępny
Czas wysyłki	3 - 5 dni
Kod producenta	111200700010
Kod EAN	4046781036049

Opis produktu



Do cięcia wzdłużnego i poprzecznego w miękkim i twardym drewnie, jak również do cięcia drewna opałowego, drewna budowlanego, płyt ze sklejki, surowych płyt wiórowych. Nadaje się również do wykonywania cięć w płytach drewnianych (również z jednostronną okleiną lub powłoką z tworzywa sztucznego).

Do:

- pilarek stołowych,
- przesuwnych pilarek stołowych,
- pilarek kołyskowych

Zastosowanie:

- Drewno miękkie, drewno twarde, drewno egzotyczne w poprzek słoju - ★★★
- Drewno miękkie, drewno twarde, drewno egzotyczne wzdłuż słoju - ★★★☆
- Drewno klejone, płyta stolarska i sklejka fornirowa, drewno warstwowe - ★★★☆
- Płyta wiórowa, płyta pilśniowa twarda, płyty bez laminatu LDF, MDF, HDF - ★★★☆

★★★ - Optymalne

★★☆ - Dobre

★☆☆ - Możliwe

Parametry:

- Średnica: 700 mm
- Szerokość zęba/grubość korpusu: 4,4/3,2 mm
- Otwór środkowy: 30 mm
- Ilość zębów: 48 WZA
- Otwory dodatkowe: UNI

Możliwość stosowania w maszynach:

- Elektra Beckum BW 4000
- Elektra Beckum BW 750
- Lutz AKS
- Lutz WKS
- Lutz ZWS 700

Średnica robocza [d1]: **700,00 mm**

Szerokość cięcia: **4,40 mm**

Grubość korpusu: **3,20 mm**

Średnica otworu: **30,00 mm**

Ilość zębów: **48**

Kształt zęba: **WZA**

Otwory dodatkowe: **2-7-42 + 2-9-46,4 + 2-10-60**

Wyciszenie: **nie**