

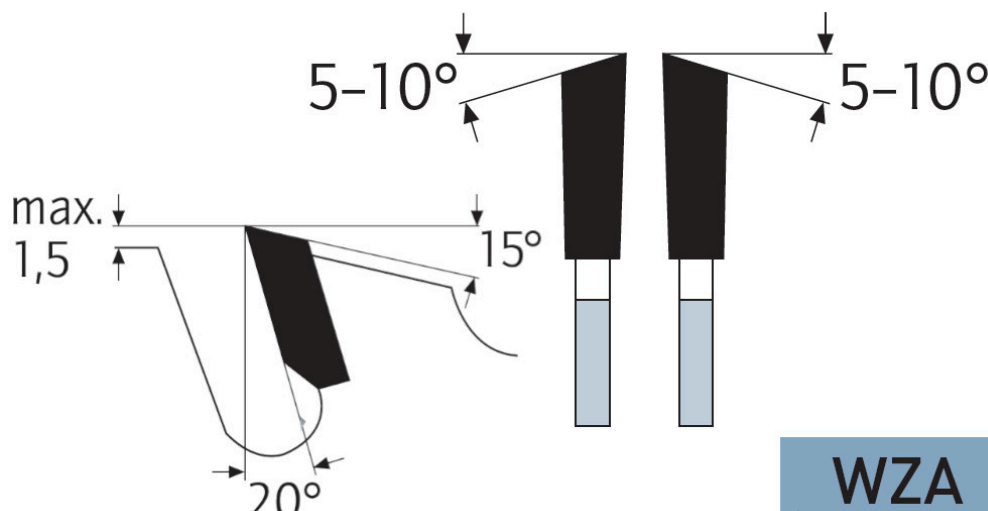
Dane aktualne na dzień: 02-06-2026 05:42

 Link do produktu: <https://wiertools.pl/pila-tarczowa-zeby-z-weglikow-spiekanych-ciecie-wzdłużne-zab-skosny-naprzemienny300x3-22-2x30mm-28wza-karnasch-111200300010-p-13395.html>


Piła tarczowa, zęby z węglików spiekanych, cięcie wzdłużne, zęb skośny naprzemienny 300x3,2/2,2x30mm 28WZA Karnasch (111200300010)

Cena brutto	358,30 zł
Cena netto	291,30 zł
Dostępność	Dostępny
Czas wysyłki	3 - 5 dni
Kod producenta	111200300010
Kod EAN	4046781035882
Magazyn producenta	15

Opis produktu



Do cięcia wzdłużnego i poprzecznego w miękkim i twardym drewnie, jak również do cięcia drewna opałowego, drewna budowlanego, płyt ze sklejki, surowych płyt wiórowych. Nadaje się również do wykonywania cięć w płytach drewnianych (również z jednostronną okleiną lub powłoką z tworzywa sztucznego).

Do:

- pilarek stołowych,
- przesuwnych pilarek stołowych,
- pilarek kołkowych

Zastosowanie:

- Drewno miękkie, drewno twarde, drewno egzotyczne w poprzek słoju - ★★★
- Drewno miękkie, drewno twarde, drewno egzotyczne wzdłuż słoju - ★★★☆

- Drewno klejone, płyta stolarska i sklejka fornirowa, drewno warstwowe - ★★☆☆
- Płyta wiórowa, płyta pilśniowa twarda, płyty bez laminatu LDF, MDF, HDF - ★★☆☆

★★★ - Optymalne

★★☆ - Dobre

★☆☆ - Możliwe

Parametry:

- Średnica: 300 mm
- Szerokość zęba/grubość korpusu: 3,2/2,2 mm
- Otwór środkowy: 30 mm
- Ilość zębów: 28 WZA
- Otwory dodatkowe: UNI

Możliwość stosowania w maszynach:

- De Walt 1370
- De Walt 1635
- De Walt 1875
- De Walt 8003
- De Walt 1420 S
- De Walt 1600 S
- De Walt 1635/3L
- De Walt 1635/4L
- De Walt 2155/4
- De Walt 3 L
- De Walt 4 L
- De Walt DW 1370
- De Walt DW 721
- De Walt DW 722 K
- De Walt DW 725 K
- De Walt DW 726 K
- De Walt DW 810
- Elektra Beckum PK 300
- Elektra Beckum PKV 300 G
- Elu DG 79
- Elu ETS 3003
- Elu MGS 72
- Elu MGS 73
- Haffner GS 146
- Haffner GS 147
- Haffner GS 155
- Haffner GS 156
- Haffner GS 157
- Haffner GS 158
- Haffner GS 183
- Haffner GS 183 M
- Haffner KS 120
- Haffner SP 223
- Haffner SP 224
- Haffner TGS 168
- Haffner TGS 169
- Haffner TGS 200
- Holz-Her 275
- Holz-Her 1211
- Holz-Her 1212
- Holz-Her 1213
- Holz-Her 1215
- Holz-Her 1220
- Holz-Her HKD 85
- Holz-Her PK 1225
- Holz-Her PK 1230
- Holz-Her PKS 1210
- Robland K 310
- Robland X 310
- Scheppach KSE 300 (Export)
- Scheppach TK
- Scheppach TKH

- Scheppach TKU
- Scheppach TS 4000
- Schleicher 330
- Striebig Plattensäge
- Ulmia 1612
- Ulmia 1711
- Ulmia KS 300
- Wegoma KGS33
- Wegoma KGS33T
- Wegoma KGS72
- Wegoma KGS72T
- Metabo 1688 Magnum
- Metabo TK 1685
- Metabo TK 1685 D
- Metabo TK 1688 D
- Metabo TK 168 S

Średnica robocza [d1]: **300,00 mm**

Szerokość cięcia: **3,20 mm**

Grubość korpusu: **2,20 mm**

Średnica otworu: **30,00 mm**

Ilość zębów: **28**

Kształt zęba: **WZA**

Otwory dodatkowe: **2-7-42 + 2-9-46,4 + 2-10-60**

Wyciszenie: **nie**