

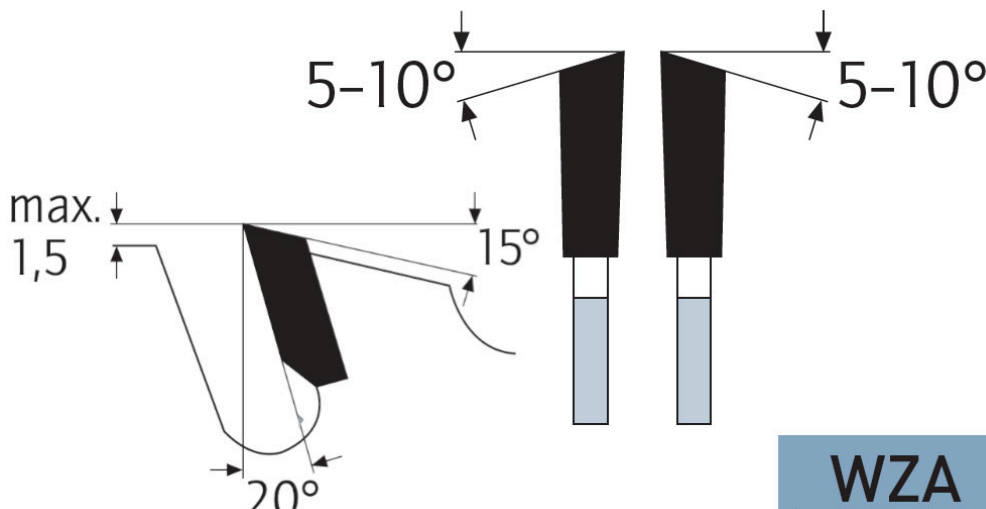
Dane aktualne na dzień: 02-06-2026 10:59

 Link do produktu: <https://wiertools.pl/pila-tarczowa-zeby-z-weglikow-spiekanych-ciecie-wzdłużne-zab-skosny-naprzecienny315x3-22-2x30mm-28wza-karnasch-111200315010-p-13396.html>


## Piła tarczowa, zęby z węglików spiekanych, cięcie wzdłużne, zęb skośny naprzemienny 315x3,2/2,2x30mm 28WZA Karnasch (111200315010)

Cena brutto	<b>386,70 zł</b>
Cena netto	<b>314,39 zł</b>
Dostępność	<b>Dostępny</b>
Czas wysyłki	<b>3 - 5 dni</b>
Kod producenta	<b>111200315010</b>
Kod EAN	<b>4046781035905</b>
Magazyn producenta	<b>26</b>

### Opis produktu



Do cięcia wzdłużnego i poprzecznego w miękkim i twardym drewnie, jak również do cięcia drewna opałowego, drewna budowlanego, płyt ze sklejki, surowych płyt wiórowych. Nadaje się również do wykonywania cięć w płytach drewnianych (również z jednostronną okleiną lub powłoką z tworzywa sztucznego).

Do:

- pilarek stołowych,
- przesuwnych pilarek stołowych,
- pilarek kołyskowych

#### Zastosowanie:

- Drewno miękkie, drewno twarde, drewno egzotyczne w poprzek słoju - ★★★
- Drewno miękkie, drewno twarde, drewno egzotyczne wzdłuż słoju - ★★★☆

- Drewno klejone, płyta stolarska i sklejka fornirowa, drewno warstwowe - ★★☆☆
- Płyta wiórowa, płyta pilśniowa twarda, płyty bez laminatu LDF, MDF, HDF - ★★☆☆

★★★ - Optymalne

★★☆ - Dobre

★☆☆ - Możliwe

**Parametry:**

- Średnica: 315 mm
- Szerokość zęba/grubość korpusu: 3,2/2,2 mm
- Otwór środkowy: 30 mm
- Ilość zębów: Na życzenie
- Otwory dodatkowe: UNI

**Możliwość stosowania w maszynach:**

- Elektra Beckum THKS 315
- Elektra Beckum TK 315
- Elektra Beckum TK Combi HSG
- Elektra Beckum TK Export HG
- Elektra Beckum TKH 315
- Elektra Beckum TKHS 315
- Hanning 3 SV
- Hanning 315/1.6
- Hanning 315/3.0
- Hanning 4.0
- Hanning HTK 315
- Hanning HTK 315/3 SV
- Kity 819
- Lutz KKS 400
- Mafell Biberex
- Mafell FS 85
- Mafell MKS 102
- Mafell MKS 105
- Mafell Monika
- Mafell TFK 85 K
- Mafell TFK 85 L
- Scheppach Forsato XL/XXL
- Scheppach TS 315
- Scheppach TS 315 GT
- Scheppach TS 4010
- Scheppach XXL
- Wegoma FKS
- Wegoma S315
- Wegoma S315ECO
- Metabo 1688 Magnum
- Metabo TK 1685
- Metabo TK 1685 D
- Metabo TK 1688 D
- Metabo TK 168 S

Średnica robocza [d1]: **315,00 mm**

Szerokość cięcia: **3,20 mm**

Grubość korpusu: **2,20 mm**

Średnica otworu: **30,00 mm**

Ilość zębów: **Na życzenie**

Kształt zęba: **Na życzenie**

Otwory dodatkowe: **2-7-42 + 2-9-46,4 + 2-10-60**

Wyciszenie: **nie**