

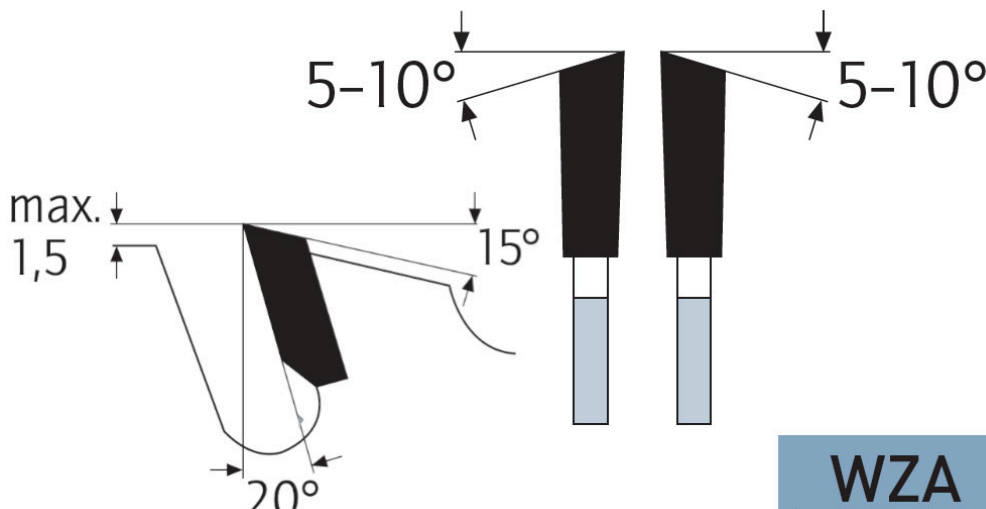
Dane aktualne na dzień: 02-06-2026 10:59

 Link do produktu: <https://wiertools.pl/pila-tarczowa-zeby-z-weglikow-spiekanych-ciecie-wzdłużne-zab-skosny-naprzecienny500x4-42-8x30mm-44wza-karnasch-111200500020-p-13404.html>


## Piła tarczowa, zęby z węglików spiekanych, cięcie wzdłużne, zęb skośny naprzecienny 500x4,4/2,8x30mm 44WZA Karnasch (111200500020)

Cena brutto	<b>805,96 zł</b>
Cena netto	<b>655,25 zł</b>
Dostępność	<b>Dostępny</b>
Czas wysyłki	<b>3 - 5 dni</b>
Kod producenta	<b>111200500020</b>
Kod EAN	<b>4046781036001</b>
Magazyn producenta	<b>42</b>

### Opis produktu



Do cięcia wzdłużnego i poprzecznego w miękkim i twardym drewnie, jak również do cięcia drewna opałowego, drewna budowlanego, płyt ze sklejki, surowych płyt wiórowych. Nadaje się również do wykonywania cięć w płytach drewnianych (również z jednostronną okleiną lub powłoką z tworzywa sztucznego).

Do:

- pilarek stołowych,
- przesuwnych pilarek stołowych,
- pilarek kołyskowych

#### Zastosowanie:

- Drewno miękkie, drewno twarde, drewno egzotyczne w poprzek słoju - ★★★
- Drewno miękkie, drewno twarde, drewno egzotyczne wzdłuż słoju - ★★★☆

- Drewno klejone, płyta stolarska i sklejka fornirowa, drewno warstwowe - ★★☆☆
- Płyta wiórowa, płyta pilśniowa twarda, płyty bez laminatu LDF, MDF, HDF - ★★☆☆

★★★ - Optymalne

★★☆ - Dobre

★☆☆ - Możliwe

**Parametry:**

- Średnica: 500 mm
- Szerokość zęba/grubość korpusu: 4,0/2,8 mm
- Otwór środkowy: 30 mm
- Ilość zębów: 44 WZA
- Otwory dodatkowe: UNI

**Możliwość stosowania w maszynach:**

- De Walt 6 K
- De Walt 6 L
- De Walt DA 1635
- De Walt DA 1635/6K + 6L
- Elektra Beckum BS 600
- Elektra Beckum BS 6000 D
- Elektra Beckum BW 500
- Elumatec DG 142
- Elumatec MGS 142
- Elumatec SA 142
- Haffner DGS 124
- Haffner DGS 126
- Haffner DGS 185
- Haffner DGS 187
- Haffner DGS 202
- Haffner GS 124
- Haffner GS 161
- Haffner GS 162
- Mafell 170
- Mafell BKV 5
- Mafell BSK 6

Średnica robocza [d1]: **500,00 mm**

Szerokość cięcia: **4,00 mm**

Grubość korpusu: **2,80 mm**

Średnica otworu: **30,00 mm**

Ilość zębów: **44**

Kształt zęba: **WZA**

Otwory dodatkowe: **2-7-42 + 2-9-46,4 + 2-10-60**

Wyciszenie: **nie**