

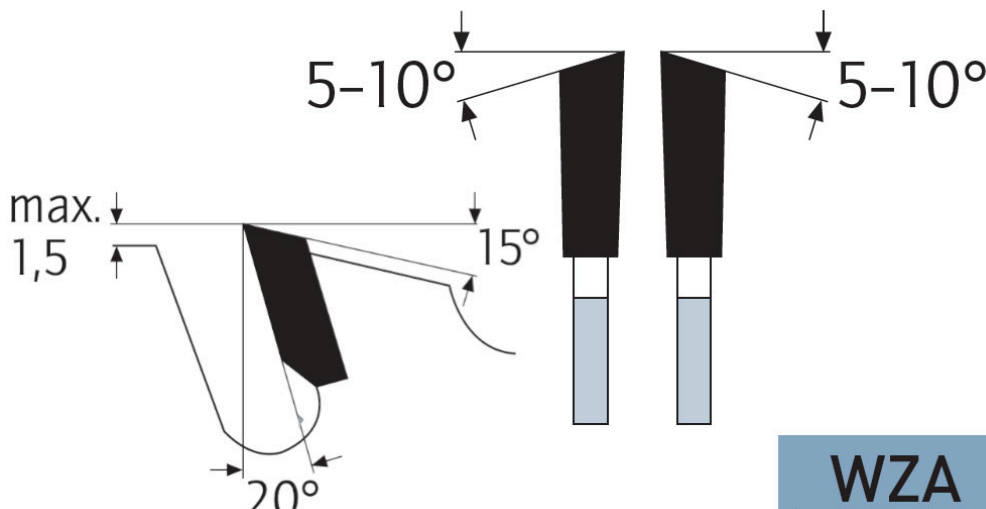
Dane aktualne na dzień: 02-06-2026 05:25

 Link do produktu: <https://wiertools.pl/pila-tarczowa-zeby-z-weglikow-spiekanych-ciecie-wzdłużne-zab-skosny-naprzemienny600x4-43-0x30mm-40wza-karnasch-111200600010-p-13406.html>


Piła tarczowa, zęby z węglików spiekanych, cięcie wzdłużne, zęb skośny naprzemienny 600x4,4/3,0x30mm 40WZA Karnasch (111200600010)

Cena brutto	1 160,28 zł
Cena netto	943,32 zł
Dostępność	Dostępny
Czas wysyłki	3 - 5 dni
Kod producenta	111200600010
Kod EAN	4046781036025
Magazyn producenta	30

Opis produktu



Do cięcia wzdłużnego i poprzecznego w miękkim i twardym drewnie, jak również do cięcia drewna opałowego, drewna budowlanego, płyt ze sklejki, surowych płyt wiórowych. Nadaje się również do wykonywania cięć w płytach drewnianych (również z jednostronną okleiną lub powłoką z tworzywa sztucznego).

Do:

- pilarek stołowych,
- przesuwnych pilarek stołowych,
- pilarek kołkowych

Zastosowanie:

- Drewno miękkie, drewno twarde, drewno egzotyczne w poprzek słoju - ★★★
- Drewno miękkie, drewno twarde, drewno egzotyczne wzdłuż słoju - ★★★☆

- Drewno klejone, płyta stolarska i sklejka fornirowa, drewno warstwowe - ★★☆☆
- Płyta wiórowa, płyta pilśniowa twarda, płyty bez laminatu LDF, MDF, HDF - ★★☆☆

★★★ - Optymalne

★★☆ - Dobre

★☆☆ - Możliwe

Parametry:

- Średnica: 600 mm
- Szerokość zęba/grubość korpusu: 4,4/3,0 mm
- Otwór środkowy: 30 mm
- Ilość zębów: 40 WZA
- Otwory dodatkowe: UNI

Średnica robocza [d1]: **600,00 mm**

Szerokość cięcia: **4,40 mm**

Grubość korpusu: **3,00 mm**

Średnica otworu: **30,00 mm**

Ilość zębów: **40**

Kształt zęba: **WZA**

Otwory dodatkowe: **2-7-42 + 2-9-46,4 + 2-10-60**

Wyciszenie: **nie**