

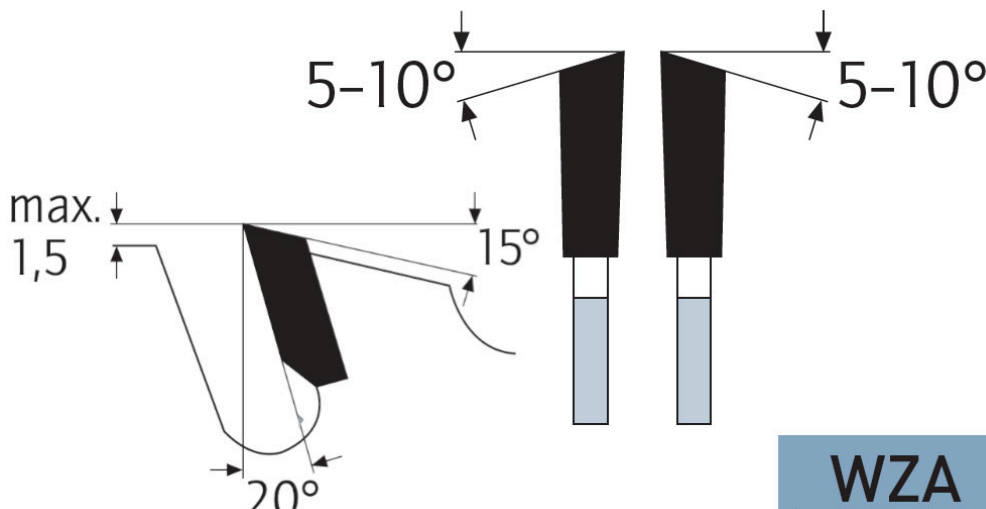
Dane aktualne na dzień: 02-06-2026 04:58

 Link do produktu: <https://wiertools.pl/pila-tarczowa-zeby-z-weglikow-spiekanych-ciecie-wzdłużne-zab-skosny-naprzecienny700x4-43-2x30mm-60wza-karnasch-111200700020-p-13409.html>


## Piła tarczowa, zęby z węglików spiekanych, cięcie wzdłużne, zęb skośny naprzecienny 700x4,4/3,2x30mm 60WZA Karnasch (111200700020)

Cena brutto	<b>1 429,53 zł</b>
Cena netto	<b>1 162,22 zł</b>
Dostępność	<b>Dostępny</b>
Czas wysyłki	<b>3 - 5 dni</b>
Kod producenta	<b>111200700020</b>
Kod EAN	<b>4046781036056</b>
Magazyn producenta	<b>22</b>

### Opis produktu



Do cięcia wzdłużnego i poprzecznego w miękkim i twardym drewnie, jak również do cięcia drewna opałowego, drewna budowlanego, płyt ze sklejki, surowych płyt wiórowych. Nadaje się również do wykonywania cięć w płytach drewnianych (również z jednostronną okleiną lub powłoką z tworzywa sztucznego).

Do:

- pilarek stołowych,
- przesuwnych pilarek stołowych,
- pilarek kołyskowych

#### Zastosowanie:

- Drewno miękkie, drewno twarde, drewno egzotyczne w poprzek słoju - ★★★
- Drewno miękkie, drewno twarde, drewno egzotyczne wzdłuż słoju - ★★★☆

- Drewno klejone, płyta stolarska i sklejka fornirowa, drewno warstwowe - ★★☆☆
- Płyta wiórowa, płyta pilśniowa twarda, płyty bez laminatu LDF, MDF, HDF - ★★☆☆

---

★★★ - Optymalne

★★☆ - Dobre

★☆☆ - Możliwe

---

**Parametry:**

- Średnica: 700 mm
- Szerokość zęba/grubość korpusu: 4,4/3,2 mm
- Otwór środkowy: 30 mm
- Ilość zębów: 60 WZA
- Otwory dodatkowe: UNI

**Możliwość stosowania w maszynach:**

- Elektra Beckum BW 4000
- Elektra Beckum BW 750
- Lutz AKS
- Lutz WKS
- Lutz ZWS 700

Średnica robocza [d1]: **700,00 mm**

Szerokość cięcia: **4,40 mm**

Grubość korpusu: **3,20 mm**

Średnica otworu: **30,00 mm**

Ilość zębów: **60**

Kształt zęba: **WZA**

Otwory dodatkowe: **2-7-42 + 2-9-46,4 + 2-10-60**

Wyciszenie: **nie**