

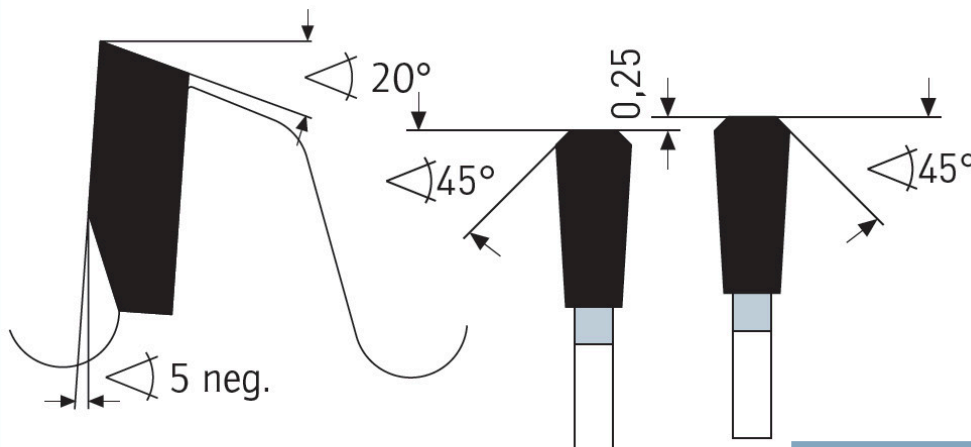
Dane aktualne na dzień: 01-04-2025 02:17

 Link do produktu: <https://wiertools.pl/pila-tarczowa-zeby-z-weglikow-siekanych-cienka-negative-wykanczajaca-120x1-81-2x20-mm-48-tff-n-karnasch-111130120010-p-13349.html>


Piła tarczowa, zęby z węglików spiekanych, cienka - NEGATIVE, wykańczająca, 120x1,8/1,2x20 mm 48 TFF-N Karnasch (111130120010)

Cena brutto	417,10 zł
Cena netto	339,10 zł
Dostępność	Dostępny
Czas wysyłki	3 - 5 dni
Kod producenta	111130120010
Kod EAN	4046781950161

Opis produktu



Piła tarczowa do aluminium negatywny kąt natarcia, cienkie cięcie, wykańczające.

Wymiarowanie i cięcia poprzeczne w cienkościennych profilach, płytach, blokach i prętach z aluminium, miedzi, mosiądzu, brązu i tworzyw sztucznych (np. profile okienne). Piła tarczowa cienkotnąca

Zalecane minimalne smarowanie.

Ze względu na ujemny kąt preferowane przy posuwie ręcznym. Możliwy również posuw automatyczny.

Dzięki szlifowi TFF-N:

Prawie pozbawiona zadziorów jakość cięcia wykańczającego również na dolnej stronie/wyjściu z obrabianego przedmiotu.

Doskonała jakość cięcia na powierzchni cięcia (prawie lustrzane wykończenie)

Jeszcze większa żywotność

Dzięki niewielkiej szerokości cięcia:

Mniej odpadów.

Mniejsze zużycie maszyny/energii

Przy maszynach ręcznych i ręcznym posuwie znacznie mniejszy nakład siły, dlatego znakomita tarcza dla urządzeń akumulatorowych

Do:

- pilarki ramieniowe,
- pilarki poprzeczne,
- piły formatowe,
- piły ukosowe oraz podwójne piły ukosowe
- pilarki ręczne
- pilarki akumulatorowe
- centra obróbcze CNC

Zastosowanie:

- Płyty lite/blaty kuchenne mineralno-akrylowe: Corian®, Noblan®, Hi-Macs®, Staron®, Rausolid®, Varicor® - ★★★
- Płyty lite/elewacyjne z laminatu wysokociśnieniowego HPL: Trespa®, Resopal®, Duropal®, Formica®, Kronospan®, Decodur® - ★★★
- Tworzywa sztuczne, pleksi, akryle, duro- i termoplastyczne - ★★★
- Cienkie blachy metalowe, materiały warstwowe, kompozyty - ★★★
- Metale nieżelazne, takie jak aluminium, miedź, mosiądz - ★★★
- Płyty gipsowe, cementowe, z wełny mineralnej, eternit, GRP, CFRP, HPL, materiały mineralne, grafit - ★★★

★★★ - Optymalne

★★☆ - Dobre

★☆☆ - Możliwe

Parametry:

- Średnica: 120 mm
- Szerokość zęba/grubość korpusu: 1,8/1,2 mm
- Otwór środkowy: 20 mm
- Ilość zębów: 48 TFF-N
- Otwory dodatkowe: -

Możliwość stosowania w maszynach:

- AEG + Atlas Copco HK 125
- Festo AU 35 S 2
- Festo Auf 35-51
- Haffner KSU 40
- Mafell A 35
- Mafell F 35
- Mafell FS 35
- Mafell KSP 40
- Mafell KSS 300

Średnica robocza [d1]: **120,00 mm**

Szerokość cięcia: **1,80 mm**

Grubość korpusu: **1,20 mm**

Średnica otworu: **20,00 mm**

Ilość zębów: **48**

Kształt zęba: **TFF-N**

Otwory dodatkowe: **brak**

Wyciszenie: **nie**