

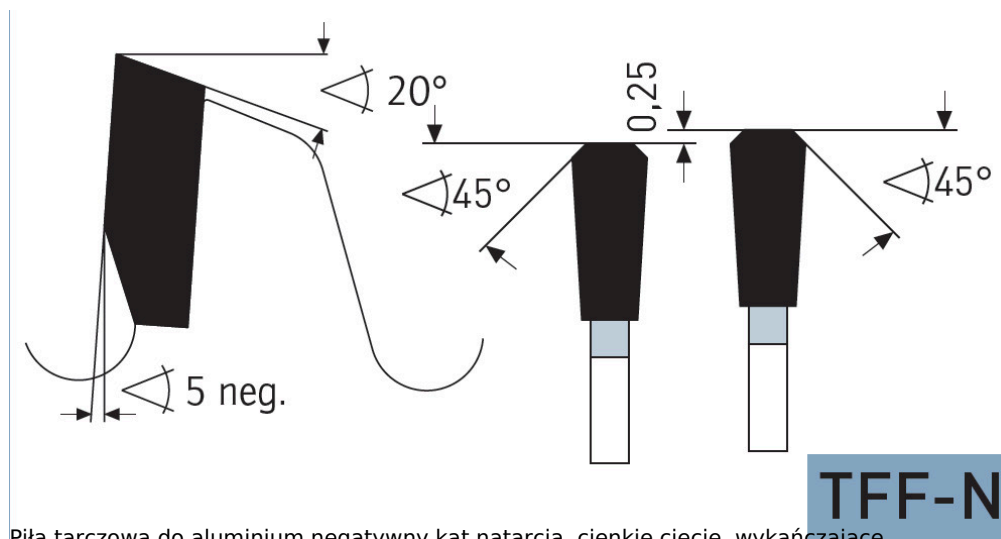
Dane aktualne na dzień: 02-06-2026 04:18

 Link do produktu: <https://wiertools.pl/pila-tarczowa-zeby-z-weglikow-spiekanych-cienka-negative-wykańczająca-210x2-01-4x30mm-100-tff-n-karnasch-111130210010-p-13354.html>


Piła tarczowa, zęby z węglików spiekanych, cienka, - NEGATIVE, wykańczająca, 210x2,0/1,4x30mm 100 TFF-N Karnasch (111130210010)

Cena brutto	853,52 zł
Cena netto	693,92 zł
Dostępność	Dostępny
Czas wysyłki	3 - 5 dni
Kod producenta	111130210010
Kod EAN	4046781950215
Magazyn producenta	68

Opis produktu



Piła tarczowa do aluminium negatywny kąt natarcia, cienkie cięcie, wykańczające.

Wymiarowanie i cięcia poprzeczne w cienkościennych profilach, płytach, blokach i prętach z aluminium, miedzi, mosiądzu, miedzi i tworzyw sztucznych (np. profile okienne). Piła tarczowa cienkotnąca

Zalecane minimalne smarowanie.

Ze względu na ujemny kąt preferowane przy posuwie ręcznym. Możliwy również posuw automatyczny.

Dzięki szlifowi TFF-N:

Prawie pozbawiona zadziorów jakość cięcia wykańczającego również na dolnej stronie/wyjściu z obrabianego przedmiotu.

Doskonała jakość cięcia na powierzchni cięcia (prawie lustrzane wykończenie)

Jeszcze większa żywotność

Dzięki niewielkiej szerokości cięcia:

Mniej odpadów.

Mniejsze zużycie maszyny/energii

Przy maszynach ręcznych i ręcznym posuwie znacznie mniejszy nakład siły, dlatego znakomita tarcza dla urządzeń akumulatorowych

Do:

- pilarki ramieniowe,
- pilarki poprzeczne,
- piły formatowe,
- piły ukosowe oraz podwójne piły ukosowe
- pilarki ręczne
- pilarki akumulatorowe
- centra obróbcze CNC

Zastosowanie:

- Płyty lite/blaty kuchenne mineralno-akrylowe: Corian®, Noblan®, Hi-Macs®, Staron®, Rausolid®, Varicor® - ★★★
- Płyty lite/elewacyjne z laminatu wysokociśnieniowego HPL: Trespa®, Resopal®, Duropal®, Formica®, Kronospan®, Decodur® - ★★★
- Tworzywa sztuczne, pleksi, akryle, duro- i termoplastyczne - ★★★
- Cienkie blachy metalowe, materiały warstwowe, kompozyty - ★★★
- Metale nieżelazne, takie jak aluminium, miedź, mosiądz - ★★★
- Płyty gipsowe, cementowe, z wełny mineralnej, eternit, GRP, CFRP, HPL, materiały mineralne, grafit - ★★★

★★★ - Optymalne

★★☆ - Dobre

★☆☆ - Możliwe

Parametry:

- Średnica: 210 mm
- Szerokość zęba/grubość korpusu: 2,0/1,4 mm
- Otwór środkowy: 30 mm
- Ilość zębów: 100 TFF-N
- Otwory dodatkowe: UNI1

Możliwość stosowania w maszynach:

- AEG + Atlas Copco CS 75
- AEG + Atlas Copco HK 75
- AEG + Atlas Copco HK 75 A
- AEG + Atlas Copco HKS 75
- Black & Decker BD 800
- Black & Decker DN 800
- Black & Decker DN 810
- Black & Decker KS 800
- Black & Decker KS 810
- Black & Decker SEC 818
- Black & Decker SR 700
- Bosch 1554
- Bosch 1558
- Bosch 1565
- Bosch GKS 75 S
- Elektra Beckum GKS 255
- Elektra Beckum PK 200
- Elektra Beckum UK 220
- Elektra Beckum UK 220 E
- Elu MH 182
- Elu MH 30
- Elu MH 82
- Fein SSK 661
- Haffner KS 75
- Hitachi C 8 FA
- Hitachi C 8 U
- Hitachi PSM 8
- Hitachi PSU 8
- Holz-Her 284
- Holz-Her 2264
- Holz-Her 2267
- Holz-Her 2284
- Holz-Her PKS 267

- Mafell FU 65
- Mafell MKS 75
- Mafell MS 75
- Metabo KGSE 1670
- Metabo KGSE 1670 S
- Metabo KSE 1678 S
- Metabo TK 1066
- Metabo TKU 225
- Proviel HKG 210
- Rockwell 368 Bohrung 20 mm
- Rockwell 63418 Bohrung 20 mm
- Skil/Skilsaw/-Masters 1524 H
- Skil/Skilsaw/-Masters 1526 H
- Skil/Skilsaw/-Masters 1873 H
- Holz-Her 2279
- Bosch PCM 8 S
- Einhell BT-MS210
- Einhell BT-MS2112
- Einhell BT-SM 2050
- Einhell BT-SM 2131
- Felisatti SCF210/1900S VES
- Mafell HKS75
- Mafell MS75
- Milwaukee CS 75
- AEG HK 75
- AEG HKS 75
- Atlas Copco HKS 75
- Casals SC 210
- Casals VSC 70

Średnica robocza [d1]: **210,00 mm**

Szerokość cięcia: **2,00 mm**

Grubość korpusu: **1,40 mm**

Średnica otworu: **30,00 mm**

Ilość zębów: **100**

Kształt zęba: **TFF-N**

Otwory dodatkowe: **2-7-42 + 2-9-46,4**

Wyciszenie: **nie**