

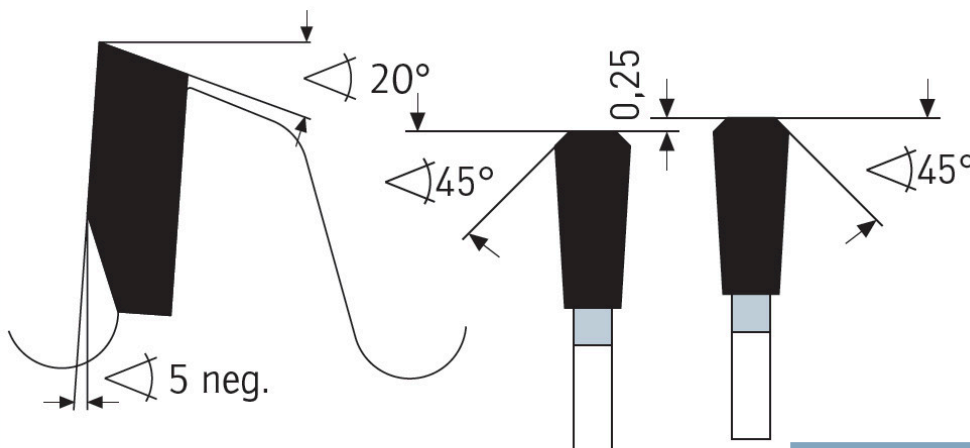
Dane aktualne na dzień: 02-06-2026 08:07

 Link do produktu: <https://wiertools.pl/pila-tarczowa-zeby-z-weglikow-spiekanych-cienka-negative-wykancazajaca-230235x2-01-4x30mm-108-tff-karnasch-111130230010-p-13356.html>


## Piła tarczowa, zęby z węglików spiekanych, cienka, - NEGATIVE, wykańczająca, 230/235x2,0/1,4x30mm 108 TFF Karnasch (111130230010)

Cena brutto	<b>931,68 zł</b>
Cena netto	<b>757,46 zł</b>
Dostępność	<b>Dostępny</b>
Czas wysyłki	<b>3 - 5 dni</b>
Kod producenta	<b>111130230010</b>
Kod EAN	<b>4046781950239</b>
Magazyn producenta	<b>66</b>

### Opis produktu



Piła tarczowa do aluminium negatywny kąt natarcia, cienkie cięcie, wykańczające.

Wymiarowanie i cięcia poprzeczne w cienkościennych profilach, płytach, blokach i prętach z aluminium, miedzi, mosiądzu, miedzi i tworzyw sztucznych (np. profile okienne). Piła tarczowa cienkotnąca

Zalecane minimalne smarowanie.

Ze względu na ujemny kąt preferowane przy posuwie ręcznym. Możliwy również posuw automatyczny.

Dzięki szlifowi TFF-N:

Prawie pozbawiona zadziorów jakość cięcia wykańczającego również na dolnej stronie/wyjściu z obrabianego przedmiotu.

Doskonała jakość cięcia na powierzchni cięcia (prawie lustrzane wykończenie)

Jeszcze większa żywotność

Dzięki niewielkiej szerokości cięcia:

Mniej odpadów.

Mniejsze zużycie maszyny/energii

Przy maszynach ręcznych i ręcznym posuwie znacznie mniejszy nakład siły, dlatego znakomita tarcza dla urządzeń akumulatorowych

Do:

- pilarki ramieniowe,
- pilarki poprzeczne,
- piły formatowe,
- piły ukosowe oraz podwójne piły ukosowe
- pilarki ręczne
- pilarki akumulatorowe
- centra obróbcze CNC

#### Zastosowanie:

- Płyty lite/blaty kuchenne mineralno-akrylowe: Corian®, Noblan®, Hi-Macs®, Staron®, Rausolid®, Varicor® - ★★★
- Płyty lite/elewacyjne z laminatu wysokociśnieniowego HPL: Trespa®, Resopal®, Duropal®, Formica®, Kronospan®, Decodur® - ★★★
- Tworzywa sztuczne, pleksi, akryle, duro- i termoplastyczne - ★★★
- Cienkie blachy metalowe, materiały warstwowe, kompozyty - ★★★
- Metale nieżelazne, takie jak aluminium, miedź, mosiądz - ★★★
- Płyty gipsowe, cementowe, z wełny mineralnej, eternit, GRP, CFRP, HPL, materiały mineralne, grafit - ★★★

---

★★★ - Optymalne

★★☆ - Dobre

★☆☆ - Możliwe

---

#### Parametry:

- Średnica: 230 mm
- Szerokość zęba/grubość korpusu: 2,0/1,4 mm
- Otwór środkowy: 30 mm
- Ilość zębów: 108 TFF-N
- Otwory dodatkowe: UNI1

#### Możliwość stosowania w maszynach:

- AEG + Atlas Copco HKS 35
- AEG + Atlas Copco HKS 85
- Black & Decker HD 2086 S
- Black & Decker P 39-02
- Black & Decker SEC 918
- Bosch 1562
- Bosch 1566
- Bosch 1662
- Bosch 52
- Bosch 552
- Bosch GKS 85 S
- Casals SC 320
- Festo AU 80 S
- Haffner KL 176
- Haffner KS 85
- Haffner KSU 85
- Haffner SP 187
- Haffner US 85
- Hilti WSC 85
- Holz-Her 2118
- Holz-Her 2120
- Holz-Her 2293
- Holz-Her 2294
- Mafell KSP 85 F
- Wegoma TS230
- Wegoma TS230M
- Scheer MS 85

Średnica robocza [d1]: **230,00 mm**

Szerokość cięcia: **2,00 mm**

Grubość korpusu: **1,40 mm**

Średnica otworu: **30,00 mm**

Ilość zębów: **108**

Kształt zęba: **TFF-N**

Otwory dodatkowe: **2-7-42 + 2-9-46,4**

Wyciszenie: **nie**