

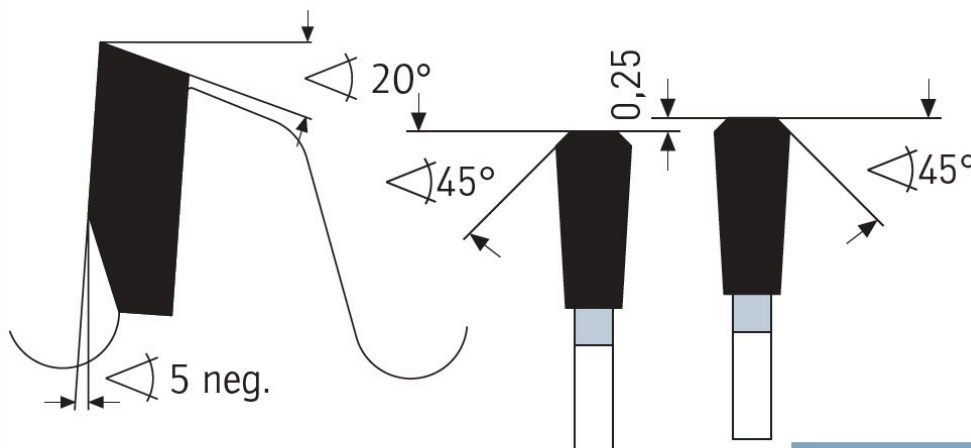
Dane aktualne na dzień: 02-06-2026 04:24

 Link do produktu: <https://wiertools.pl/pila-tarczowa-zeby-z-weglikow-spiekanych-cienka-negative-wykańczajaca-260x2-2/1,8x30mm-120-tff-n-karnasch-111130260010-p-13358.html>


## Piła tarczowa, zęby z węglików spiekanych, cienka, - NEGATIVE, wykańczająca, 260x2,2/1,8x30mm 120 TFF-N Karnasch (111130260010)

Cena brutto	<b>1 042,46 zł</b>
Cena netto	<b>847,53 zł</b>
Dostępność	<b>Dostępny</b>
Czas wysyłki	<b>3 - 5 dni</b>
Kod producenta	<b>111130260010</b>
Kod EAN	<b>4046781950253</b>
Magazyn producenta	<b>22</b>

### Opis produktu



Piła tarczowa do aluminium negatywny kąt natarcia, cienkie cięcie, wykańczające.

Wymiarowanie i cięcia poprzeczne w cienkościennych profilach, płytach, blokach i prętach z aluminium, miedzi, mosiądzu, miedzi i tworzyw sztucznych (np. profile okienne). Piła tarczowa cienkotnąca

Zalecane minimalne smarowanie.

Ze względu na ujemny kąt preferowane przy posuwie ręcznym. Możliwy również posuw automatyczny.

Dzięki szlifowi TFF-N:

Prawie pozbawiona zadziorów jakość cięcia wykańczającego również na dolnej stronie/wyjściu z obrabianego przedmiotu.

Doskonała jakość cięcia na powierzchni cięcia (prawie lustrzane wykończenie)

Jeszcze większa żywotność

Dzięki niewielkiej szerokości cięcia:

Mniej odpadów.

Mniejsze zużycie maszyny/energii

Przy maszynach ręcznych i ręcznym posuwie znacznie mniejszy nakład siły, dlatego znakomita tarcza dla urządzeń akumulatorowych

Do:

- pilarki ramieniowe,
- pilarki poprzeczne,
- piły formatowe,
- piły ukosowe oraz podwójne piły ukosowe
- pilarki ręczne
- pilarki akumulatorowe
- centra obróbcze CNC

**Zastosowanie:**

- Płyty lite/blaty kuchenne mineralno-akrylowe: Corian®, Noblan®, Hi-Macs®, Staron®, Rausolid®, Varicor® - ★★★
- Płyty lite/elewacyjne z laminatu wysokociśnieniowego HPL: Trespa®, Resopal®, Duropal®, Formica®, Kronospan®, Decodur® - ★★★
- Tworzywa sztuczne, pleksi, akryle, duro- i termoplastyczne - ★★★
- Cienkie blachy metalowe, materiały warstwowe, kompozyty - ★★★
- Metale nieżelazne, takie jak aluminium, miedź, mosiądz - ★★★
- Płyty gipsowe, cementowe, z wełny mineralnej, eternit, GRP, CFRP, HPL, materiały mineralne, grafit - ★★★

---

★★★ - Optymalne

★★☆ - Dobre

★☆☆ - Możliwe

---

**Parametry:**

- Średnica: 260 mm
- Szerokość zęba/grubość korpusu: 2,2/1,8 mm
- Otwór środkowy: 30 mm
- Ilość zębów: 120 TFF-N
- Otwory dodatkowe: UNI1+UNI2

**Możliwość stosowania w maszynach:**

- De Walt DW 709
- De Walt DW 711
- Elu EMTS 711
- Skil/Skilsaw/-Masters 1523 H
- Skil/Skilsaw/-Masters 1899 H

Średnica robocza [d1]: **260,00 mm**

Szerokość cięcia: **2,20 mm**

Grubość korpusu: **1,80 mm**

Średnica otworu: **30,00 mm**

Ilość zębów: **120**

Kształt zęba: **TFF-N**

Otwory dodatkowe: **2-7-42 + 2-9-46,4+2-10-60 + 2-11-63 + 2-12-64**

Wyciszenie: **tak**