

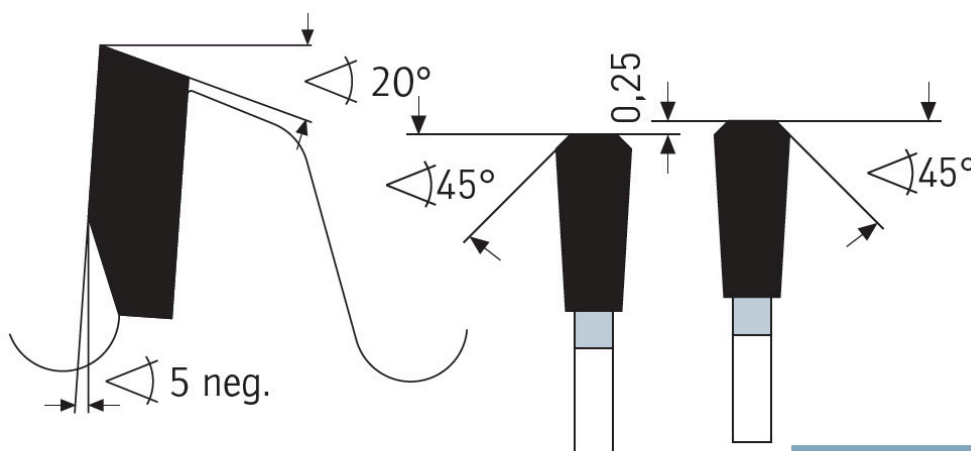
Dane aktualne na dzień: 02-06-2026 04:24

 Link do produktu: <https://wiertools.pl/pila-tarczowa-zeby-z-weglikow-spiekanych-cienka-negative-wykańczajaca-300x2-41-8x30mm-128-tff-n-karnasch-111130300010-p-13359.html>


## Piła tarczowa, zęby z węglików spiekanych, cienka, - NEGATIVE, wykańczająca, 300x2,4/1,8x30mm 128 TFF-N Karnasch (111130300010)

|                    |                      |
|--------------------|----------------------|
| Cena brutto        | <b>1 178,28 zł</b>   |
| Cena netto         | <b>957,95 zł</b>     |
| Dostępność         | <b>Dostępny</b>      |
| Czas wysyłki       | <b>3 - 5 dni</b>     |
| Kod producenta     | <b>111130300010</b>  |
| Kod EAN            | <b>4046781950260</b> |
| Magazyn producenta | <b>20</b>            |

### Opis produktu



Piła tarczowa do aluminium negatywny kąt natarcia, cienkie cięcie, wykańczające.

Wymiarowanie i cięcia poprzeczne w cienkościennych profilach, płytach, blokach i prętach z aluminium, miedzi, mosiądzu, miedzi i tworzyw sztucznych (np. profile okienne). Piła tarczowa cienkotnąca

Zalecane minimalne smarowanie.

Ze względu na ujemny kąt preferowane przy posuwie ręcznym. Możliwy również posuw automatyczny.

Dzięki szlifowi TFF-N:

Prawie pozbawiona zadziorów jakość cięcia wykańczającego również na dolnej stronie/wyjściu z obrabianego przedmiotu.

Doskonała jakość cięcia na powierzchni cięcia (prawie lustrzane wykończenie)

Jeszcze większa żywotność

Dzięki niewielkiej szerokości cięcia:

Mniej odpadów.

Mniejsze zużycie maszyny/energii

Przy maszynach ręcznych i ręcznym posuwie znacznie mniejszy nakład siły, dlatego znakomita tarcza dla urządzeń akumulatorowych

Do:

- pilarki ramieniowe,
- pilarki poprzeczne,
- piły formatowe,
- piły ukosowe oraz podwójne piły ukosowe
- pilarki ręczne
- pilarki akumulatorowe
- centra obróbcze CNC

#### Zastosowanie:

- Płyty lite/blaty kuchenne mineralno-akrylowe: Corian®, Noblan®, Hi-Macs®, Staron®, Rausolid®, Varicor® - ★★★
- Płyty lite/elewacyjne z laminatu wysokociśnieniowego HPL: Trespa®, Resopal®, Duropal®, Formica®, Kronospan®, Decodur® - ★★★
- Tworzywa sztuczne, pleksi, akryle, duro- i termoplastyczne - ★★★
- Cienkie blachy metalowe, materiały warstwowe, kompozyty - ★★★
- Metale nieżelazne, takie jak aluminium, miedź, mosiądz - ★★★
- Płyty gipsowe, cementowe, z wełny mineralnej, eternit, GRP, CFRP, HPL, materiały mineralne, grafit - ★★★

---

★★★ - Optymalne

★★☆ - Dobre

★☆☆ - Możliwe

---

#### Parametry:

- Średnica: 300 mm
- Szerokość zęba/grubość korpusu: 2,4/1,8 mm
- Otwór środkowy: 30 mm
- Ilość zębów: 128 TFF-N
- Otwory dodatkowe: UNI1+UNI2

#### Możliwość stosowania w maszynach:

- De Walt 1370
- De Walt 1635
- De Walt 1875
- De Walt 8003
- De Walt 1420 S
- De Walt 1600 S
- De Walt 1635/3L
- De Walt 1635/4L
- De Walt 2155/4
- De Walt 3 L
- De Walt 4 L
- De Walt DW 1370
- De Walt DW 721
- De Walt DW 722 K
- De Walt DW 725 K
- De Walt DW 726 K
- De Walt DW 810
- Elektra Beckum PK 300
- Elektra Beckum PKV 300 G
- Elu DG 79
- Elu ETS 3003
- Elu MGS 72
- Elu MGS 73
- Haffner GS 146
- Haffner GS 147
- Haffner GS 155
- Haffner GS 156
- Haffner GS 157
- Haffner GS 158
- Haffner GS 183
- Haffner GS 183 M
- Haffner KS 120
- Haffner SP 223

- Haffner SP 224
- Haffner TGS 168
- Haffner TGS 169
- Haffner TGS 200
- Holz-Her 275
- Holz-Her 1211
- Holz-Her 1212
- Holz-Her 1213
- Holz-Her 1215
- Holz-Her 1220
- Holz-Her HKD 85
- Holz-Her PK 1225
- Holz-Her PK 1230
- Holz-Her PKS 1210
- Robland K 310
- Robland X 310
- Scheppach KSE 300 (Export)
- Scheppach TK
- Scheppach TKH
- Scheppach TKU
- Scheppach TS 4000
- Schleicher 330
- Striebig Plattensäge
- Ulmia 1612
- Ulmia 1711
- Ulmia KS 300
- Wegoma KGS33
- Wegoma KGS33T
- Wegoma KGS72
- Wegoma KGS72T
- Metabo 1688 Magnum
- Metabo TK 1685
- Metabo TK 1685 D
- Metabo TK 1688 D
- Metabo TK 168 S

Średnica robocza [d1]: **300,00 mm**

Szerokość cięcia: **2,40 mm**

Grubość korpusu: **1,80 mm**

Średnica otworu: **30,00 mm**

Ilość zębów: **128**

Kształt zęba: **TFF-N**

Otwory dodatkowe: **2-7-42 + 2-9-46,4+2-10-60 + 2-11-63 + 2-12-64**

Wyciszenie: **tak**