

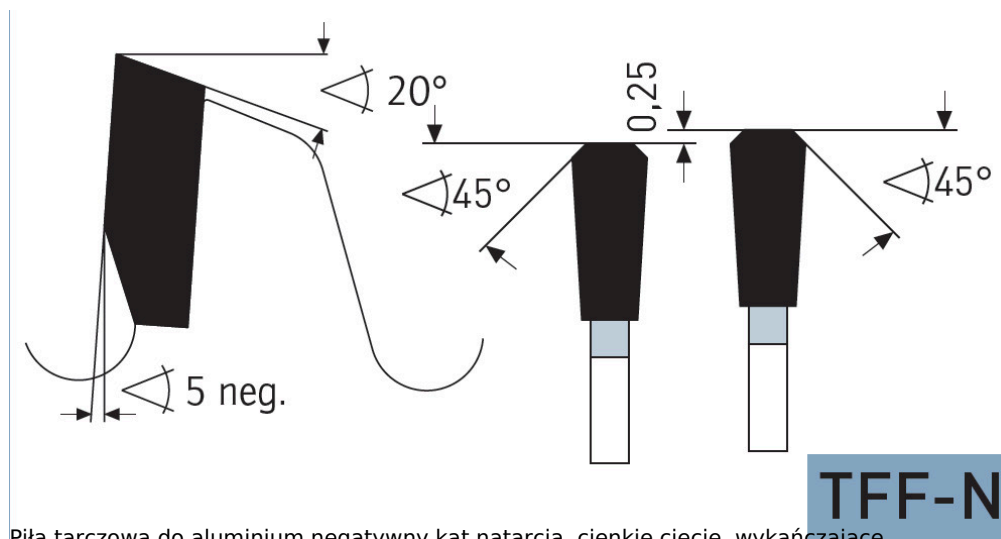
Dane aktualne na dzień: 02-06-2026 09:47

 Link do produktu: <https://wiertools.pl/pila-tarczowa-zeby-z-weglikow-siekanych-cienka-negative-wykancazajaca-400x3-12-5x30mm-138-tff-n-karnasch-111130400010-p-13365.html>


Piła tarczowa, zęby z węglików spiekanych, cienka, - NEGATIVE, wykańczająca, 400x3,1/2,5x30mm 138 TFF-N Karnasch (111130400010)

Cena brutto	1 622,23 zł
Cena netto	1 318,89 zł
Dostępność	Dostępny
Czas wysyłki	3 - 5 dni
Kod producenta	111130400010
Kod EAN	4046781950321
Magazyn producenta	17

Opis produktu



Piła tarczowa do aluminium negatywny kąt natarcia, cienkie cięcie, wykańczające.

Wymiarowanie i cięcia poprzeczne w cienkościennych profilach, płytach, blokach i prętach z aluminium, miedzi, mosiądzu, miedzi i tworzyw sztucznych (np. profile okienne). Piła tarczowa cienkotnąca

Zalecane minimalne smarowanie.

Ze względu na ujemny kąt preferowane przy posuwie ręcznym. Możliwy również posuw automatyczny.

Dzięki szlifowi TFF-N:

Prawie pozbawiona zadziorów jakość cięcia wykańczającego również na dolnej stronie/wyjściu z obrabianego przedmiotu.

Doskonała jakość cięcia na powierzchni cięcia (prawie lustrzane wykończenie)

Jeszcze większa żywotność

Dzięki niewielkiej szerokości cięcia:

Mniej odpadów.

Mniejsze zużycie maszyny/energii

Przy maszynach ręcznych i ręcznym posuwie znacznie mniejszy nakład siły, dlatego znakomita tarcza dla urządzeń akumulatorowych

Do:

- pilarki ramieniowe,
- pilarki poprzeczne,
- piły formatowe,
- piły ukosowe oraz podwójne piły ukosowe
- pilarki ręczne
- pilarki akumulatorowe
- centra obróbcze CNC

Zastosowanie:

- Płyty lite/blaty kuchenne mineralno-akrylowe: Corian®, Noblan®, Hi-Macs®, Staron®, Rausolid®, Varicor® - ★★★
- Płyty lite/elewacyjne z laminatu wysokociśnieniowego HPL: Trespa®, Resopal®, Duropal®, Formica®, Kronospan®, Decodur® - ★★★
- Tworzywa sztuczne, pleksi, akryle, duro- i termoplastyczne - ★★★
- Cienkie blachy metalowe, materiały warstwowe, kompozyty - ★★★
- Metale nieżelazne, takie jak aluminium, miedź, mosiądz - ★★★
- Płyty gipsowe, cementowe, z wełny mineralnej, eternit, GRP, CFRP, HPL, materiały mineralne, grafit - ★★★

★★★ - Optymalne

★★☆ - Dobre

★☆☆ - Możliwe

Parametry:

- Średnica: 400 mm
- Szerokość zęba/grubość korpusu: 3,1/2,5 mm
- Otwór środkowy: 30 mm
- Ilość zębów: 138 TFF-N
- Otwory dodatkowe: UNI1+UNI2

Możliwość stosowania w maszynach:

- De Walt 1634
- De Walt 1600 S
- De Walt 1635 GL
- De Walt 1635/6L
- De Walt 2155 G
- De Walt 2155/6
- De Walt 6 L
- De Walt C 14
- Elektra Beckum BKH 400
- Elektra Beckum BKH 500
- Elektra Beckum BKS 400
- Elektra Beckum BS 3100
- Elektra Beckum BS 3100 W
- Elektra Beckum BS 4200
- Elektra Beckum BS 5500 W
- Festo BD 145/1
- Haffner DG 181
- Haffner DGS 181
- Haffner DGS 184
- Haffner DGS 184 E
- Haffner GS 184
- Haffner GSA 183
- Haffner GSM 183
- Haffner KS 155
- Haffner ZS 640
- Haffner ZS 800
- Holz-Her 277
- Holz-Her B 7 K
- Holz-Her HKS 155
- Mafell AZB
- Mafell BK 3
- Mafell BSK 4
- Mafell FKB 150

- Mafell FS 130
- Mafell FS 130 K
- Mafell FS 130 S
- Mafell TD 3
- Mafell TDH 4
- Mafell TDH 425
- Mafell TK 150
- Mafell VKS
- Mafell VKS 130
- Mafell VKS 160
- Scheppach BS 500
- Scheppach BSH 400
- Scheppach BSH 500
- Wegoma S400
- Wegoma S400ECO
- Wegoma S400NC
- Wegoma TS 400

Średnica robocza [d1]: **400,00 mm**

Szerokość cięcia: **3,10 mm**

Grubość korpusu: **2,50 mm**

Średnica otworu: **30,00 mm**

Ilość zębów: **138**

Kształt zęba: **TFF-N**

Otwory dodatkowe: **2-7-42 + 2-9-46,4+2-10-60 + 2-11-63 + 2-12-64**

Wyciszenie: **tak**