

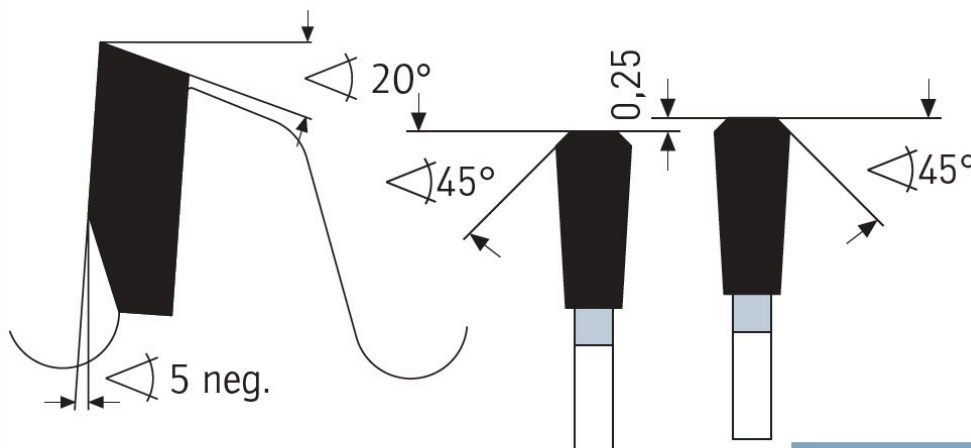
Dane aktualne na dzień: 02-06-2026 09:47

Link do produktu: <https://wiertools.pl/pila-tarczowa-zeby-z-weglikow-spiekanych-cienka-negative-wykańczająca-420x3-42-8x30mm-138-tff-n-karnasch-111130420010-p-13367.html>

Piła tarczowa, zęby z węglików spiekanych, cienka, - NEGATIVE, wykańczająca, 420x3,4/2,8x30mm 138 TFF-N Karnasch (111130420010)

| | |
|--------------------|----------------------|
| Cena brutto | 1 814,71 zł |
| Cena netto | 1 475,37 zł |
| Dostępność | Dostępny |
| Czas wysyłki | 3 - 5 dni |
| Kod producenta | 111130420010 |
| Kod EAN | 4046781950345 |
| Magazyn producenta | 33 |

Opis produktu



Piła tarczowa do aluminium negatywny kąt natarcia, cienkie cięcie, wykańczające.

Wymiarowanie i cięcia poprzeczne w cienkościennych profilach, płytach, blokach i prętach z aluminium, miedzi, mosiądzu, miedzi i tworzyw sztucznych (np. profile okienne). Piła tarczowa cienkotnąca

Zalecane minimalne smarowanie.

Ze względu na ujemny kąt preferowane przy posuwie ręcznym. Możliwy również posuw automatyczny.

Dzięki szlifowi TFF-N:

Prawie pozbawiona zadziorów jakość cięcia wykańczającego również na dolnej stronie/wyjściu z obrabianego przedmiotu.

Doskonała jakość cięcia na powierzchni cięcia (prawie lustrzane wykończenie)

Jeszcze większa żywotność

Dzięki niewielkiej szerokości cięcia:

Mniej odpadów.

Mniejsze zużycie maszyny/energii

Przy maszynach ręcznych i ręcznym posuwie znacznie mniejszy nakład siły, dlatego znakomita tarcza dla urządzeń akumulatorowych

Do:

- pilarki ramieniowe,
- pilarki poprzeczne,
- piły formatowe,
- piły ukosowe oraz podwójne piły ukosowe
- pilarki ręczne
- pilarki akumulatorowe
- centra obróbcze CNC

Zastosowanie:

- Płyty lite/blaty kuchenne mineralno-akrylowe: Corian®, Noblan®, Hi-Macs®, Staron®, Rausolid®, Varicor® - ★★★
- Płyty lite/elewacyjne z laminatu wysokociśnieniowego HPL: Trespa®, Resopal®, Duropal®, Formica®, Kronospan®, Decodur® - ★★★
- Tworzywa sztuczne, pleksi, akryle, duro- i termoplastyczne - ★★★
- Cienkie blachy metalowe, materiały warstwowe, kompozyty - ★★★
- Metale nieżelazne, takie jak aluminium, miedź, mosiądz - ★★★
- Płyty gipsowe, cementowe, z wełny mineralnej, eternit, GRP, CFRP, HPL, materiały mineralne, grafit - ★★★

★★★ - Optymalne

★★☆ - Dobre

★☆☆ - Możliwe

Parametry:

- Średnica: 420 mm
- Szerokość zęba/grubość korpusu: 3,4/2,8 mm
- Otwór środkowy: 30 mm
- Ilość zębów: 138 TFF-N
- Otwory dodatkowe: 2-9-46,4+UNI2+2-10,5-70

Możliwość stosowania w maszynach:

- Elu DG 102
- Elu DG 104
- Elu MGS 105
- Elu SA 103/20
- Elumatec DG 102
- Elumatec DG 104
- Elumatec DG 140
- Elumatec MGS 105
- Elumatec MGS 461
- Elumatec SA 103/25

Średnica robocza [d1]: **420,00 mm**

Szerokość cięcia: **3,40 mm**

Grubość korpusu: **2,80 mm**

Średnica otworu: **30,00 mm**

Ilość zębów: **138**

Kształt zęba: **TFF-N**

Otwory dodatkowe: **2-9-46,4+2-10-60 + 2-11-63 + 2-12-64+2-10,5-70**

Wyciszenie: **tak**