

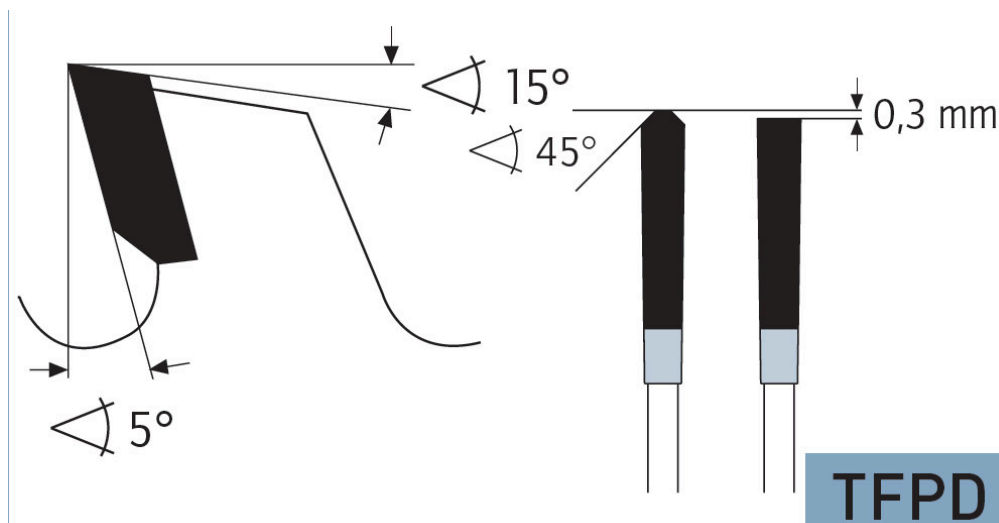
Dane aktualne na dzień: 02-06-2026 08:03

 Link do produktu: <https://wiertools.pl/pila-tarczowa-zeby-z-weglikow-spiekanych-cienka-positive-350x2-41-8x30mm-108-tfpd-karnasch-111050350005-p-13219.html>


## Piła tarczowa, zęby z węglików spiekanych, cienka, - POSITIVE 350x2,4/1,8x30mm 108 TFPD Karnasch (111050350005)

Cena brutto	<b>1 159,89 zł</b>
Cena netto	<b>943,00 zł</b>
Dostępność	<b>Dostępny</b>
Czas wysyłki	<b>3 - 5 dni</b>
Kod producenta	<b>111050350005</b>
Kod EAN	<b>4046781950383</b>
Magazyn producenta	<b>18</b>

### Opis produktu



Cięcie wymiarowe i poprzeczne profili, płyt, bloków i prętów z aluminium, miedzi, mosiądzu i tworzyw sztucznych. Dzięki mniejszej szerokości cięcia:

- Wyższe parametry cięcia
- Mniejsza ilość odpadów
- Mniejsze zużycie maszyny/energii
- W przypadku maszyn ręcznych i posuwu ręcznego znacznie mniejszy nakład siły
- Dzięki dodatniemu kątowi cięcia najlepiej w przypadku automatycznego posuwu. Możliwy jest również posuw ręczny

Do:

- podwójne piły ukośne,
- automatyczne pilarki poprzeczne,
- piły formatowe i ukośnice,
- centra obróbcze CNC

**Zastosowanie:**

- Płyty lite/blaty kuchenne mineralno-akrylowe: Corian®, Noblan®, Hi-Macs®, Staron®, Rausolid®, Varicor® - ★★★☆
- Płyty lite/elewacyjne z laminatu wysokociśnieniowego HPL: Trespa®, Resopal®, Duropal®, Formica®, Kronospan®, Decodur® - ★★★☆
- Tworzywa sztuczne, pleksi, akryle, duro- i termoplastyczne - ★★★
- Metale nieżelazne, takie jak aluminium, miedź, mosiądz - ★★★

---

★★★ - Optymalne

★★☆ - Dobre

★☆☆ - Możliwe

---

**Parametry:**

- Średnica: 350 mm
- Szerokość zęba/grubość korpusu: 2,4/1,8 mm
- Otwór środkowy: 30 mm
- Ilość zębów: 108 TFPD
- Otwory dodatkowe: UNI1+UNI2

**Możliwość stosowania w maszynach:**

- De Walt 1365 GL
- De Walt 2155 G
- De Walt C 14
- De Walt DW 1600 S
- De Walt DW 728 K
- De Walt DW 729 K
- Elektra Beckum TK 350
- Elu RAS 1603
- Elu RKS 1603
- Festo AXP 130
- Festo AXP 132
- Festo AXP 132 E
- Festo BD 125
- Haffner GS 159
- Haffner GS 160
- Holz-Her 150
- Holz-Her 276
- Holz-Her HKS 130
- Lutz LBK
- Lutz RBK 500
- Mafell MKS 125
- Mafell MSK 125
- Mafell SF 32
- Ulmia 1712
- Ulmia 1728
- Ulmia 1729
- Ulmia 1712 R
- Ulmia KS 350
- Wegoma S 4 D
- Wegoma S 4 W
- Makita 5143 R

Średnica robocza [d1]: **350,00 mm**

Szerokość cięcia: **2,40 mm**

Grubość korpusu: **1,80 mm**

Średnica otworu: **30,00 mm**

Ilość zębów: **108**

Kształt zęba: **TFPD**

Otwory dodatkowe: **2-7-42 + 2-9-46,4+2-10-60 + 2-11-63 + 2-12-64**

Wyciszenie: **tak**