

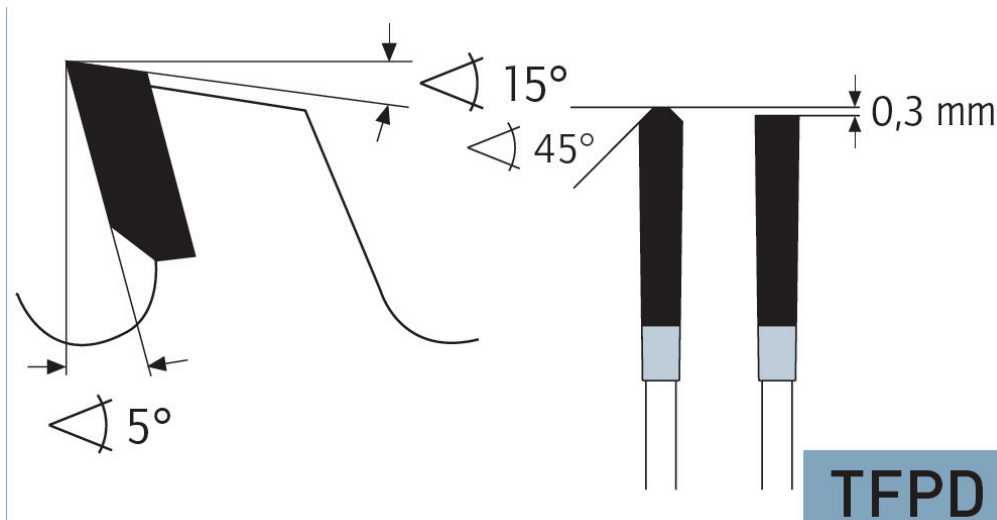
Dane aktualne na dzień: 02-06-2026 11:57

 Link do produktu: <https://wiertools.pl/pila-tarczowa-zeby-z-weglikow-spiekanych-cienka-positive-420x3-42-8x30mm-132-tfpd-karnasch-111050420010-p-13224.html>


Piła tarczowa, zęby z węglików spiekanych, cienka, - POSITIVE 420x3,4/2,8x30mm 132 TFPD Karnasch (111050420010)

Cena brutto	1 572,01 zł
Cena netto	1 278,06 zł
Dostępność	Dostępny
Czas wysyłki	3 - 5 dni
Kod producenta	111050420010
Kod EAN	4046781094513
Magazyn producenta	27

Opis produktu



Cięcie wymiarowe i poprzeczne profili, płyt, bloków i prętów z aluminium, miedzi, mosiądzu i tworzyw sztucznych. Dzięki mniejszej szerokości cięcia:

- Wyższe parametry cięcia
- Mniejsza ilość odpadów
- Mniejsze zużycie maszyny/energii
- W przypadku maszyn ręcznych i posuwu ręcznego znacznie mniejszy nakład siły
- Dzięki dodatniemu kątowi cięcia najlepiej w przypadku automatycznego posuwu. Możliwy jest również posuw ręczny

Do:

- podwójne piły ukośne,
- automatyczne pilarki poprzeczne,
- piły formatowe i ukośnice,
- centra obróbcze CNC

Zastosowanie:

- Płyty lite/blaty kuchenne mineralno-akrylowe: Corian®, Noblan®, Hi-Macs®, Staron®, Rausolid®, Varicor® - ★★★☆
- Płyty lite/elewacyjne z laminatu wysokociśnieniowego HPL: Trespa®, Resopal®, Duropal®, Formica®, Kronospan®, Decodur® - ★★★☆
- Tworzywa sztuczne, pleksi, akryle, duro- i termoplastyczne - ★★★
- Metale nieżelazne, takie jak aluminium, miedź, mosiądz - ★★★

★★★ - Optymalne

★★☆ - Dobre

★☆☆ - Możliwe

Parametry:

- Średnica: 420 mm
- Szerokość zęba/grubość korpusu: 3,4/2,8 mm
- Otwór środkowy: 30 mm
- Ilość zębów: 132 TFPD
- Otwory dodatkowe: UNI1+UNI2+2-10,5-70

Możliwość stosowania w maszynach:

- Elu DG 102
- Elu DG 104
- Elu MGS 105
- Elu SA 103/20
- Elumatec DG 102
- Elumatec DG 104
- Elumatec DG 140
- Elumatec MGS 105
- Elumatec MGS 461
- Elumatec SA 103/25

Średnica robocza [d1]: **420,00 mm**

Szerokość cięcia: **3,40 mm**

Grubość korpusu: **2,80 mm**

Średnica otworu: **30,00 mm**

Ilość zębów: **132**

Kształt zęba: **TFPD**

Otwory dodatkowe: **2-7-42 + 2-9-46,4+2-10-60 + 2-11-63 + 2-12-64+2-10,5-70**

Wyciszenie: **tak**