

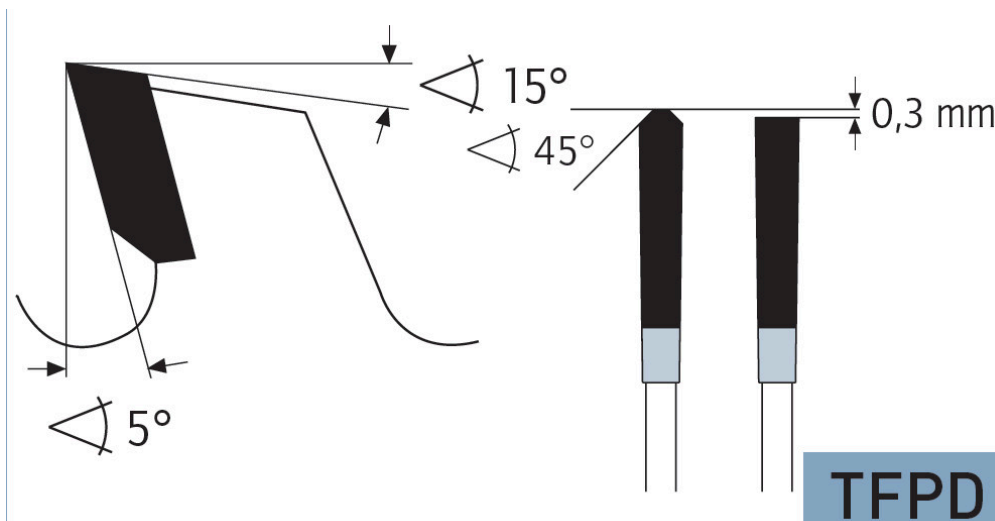
Dane aktualne na dzień: 02-04-2025 12:08

Link do produktu: <https://wiertools.pl/pila-tarczowa-zeby-z-weglikow-spiekanych-cienka-positive-500x3-42-8x30-mm-72-tfpd-karnasch-111050500003-p-13227.html>

## Piła tarczowa, zęby z węglików spiekanych, cienka - POSITIVE 500x3,4/2,8x30 mm 72 TFPD Karnasch (111050500003)

Cena brutto	<b>1 484,01 zł</b>
Cena netto	<b>1 206,53 zł</b>
Dostępność	<b>Dostępny</b>
Czas wysyłki	<b>24 godziny</b>
Kod producenta	<b>111050500003</b>
Kod EAN	<b>4046781950420</b>

### Opis produktu



Cięcie wymiarowe i poprzeczne profili, płyt, bloków i prętów z aluminium, mosiądzu, miedzi i tworzyw sztucznych. Dzięki mniejszej szerokości cięcia:

- Wyższe parametry cięcia
- Mniejsza ilość odpadów
- Mniejsze zużycie maszyny/energii
- W przypadku maszyn ręcznych i posuwu ręcznego znacznie mniejszy nakład siły
- Dzięki dodatniemu kątowi cięcia najlepiej w przypadku automatycznego posuwu. Możliwy jest również posuw ręczny

Do:

- podwójne piły ukośne,
- automatyczne pilarki poprzeczne,
- piły formatowe i ukośnice,
- centra obróbcze CNC

**Zastosowanie:**

- Płyty lite/blaty kuchenne mineralno-akrylowe: Corian®, Noblan®, Hi-Macs®, Staron®, Rausolid®, Varicor® - ★★☆☆
- Płyty lite/elewacyjne z laminatu wysokociśnieniowego HPL: Trespa®, Resopal®, Duropal®, Formica®, Kronospan®, Decodur® - ★★☆☆
- Tworzywa sztuczne, pleksi, akryle, duro- i termoplastyczne - ★★☆☆
- Metale nieżelazne, takie jak aluminium, miedź, mosiądz - ★★☆☆

★★★ - Optymalne

★★☆ - Dobre

★☆☆ - Możliwe

#### Parametry:

- Średnica: 500 mm
- Szerokość zęba/grubość korpusu: 3,4/2,8 mm
- Otwór środkowy: 30 mm
- Ilość zębów: 72 TFPN
- Otwory dodatkowe: 2-9-46,4+UNI2+2-10,5-70

#### Możliwość stosowania w maszynach:

- De Walt 6 K
- De Walt 6 L
- De Walt DA 1635
- De Walt DA 1635/6K + 6L
- Elektra Beckum BS 600
- Elektra Beckum BS 6000 D
- Elektra Beckum BW 500
- Elumatec DG 142
- Elumatec MGS 142
- Elumatec SA 142
- Haffner DGS 124
- Haffner DGS 126
- Haffner DGS 185
- Haffner DGS 187
- Haffner DGS 202
- Haffner GS 124
- Haffner GS 161
- Haffner GS 162
- Mafell 170
- Mafell BKV 5
- Mafell BSK 6

Średnica robocza [d1]: **500,00 mm**

Szerokość cięcia: **3,40 mm**

Grubość korpusu: **2,80 mm**

Średnica otworu: **30,00 mm**

Ilość zębów: **72**

Kształt zęba: **TFPN**

Otwory dodatkowe: **2-9-46,4+2-10-60 + 2-11-63 + 2-12-64+2-10,5-70**

Wyciszenie: **tak**