

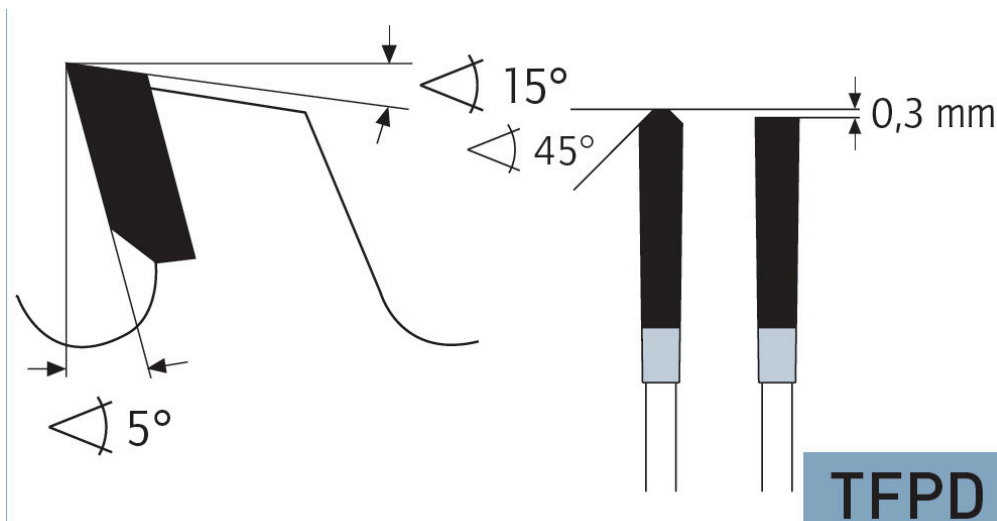
Dane aktualne na dzień: 31-03-2025 20:59

 Link do produktu: <https://wiertools.pl/pila-tarczowa-zeby-z-weglikow-spiekanych-cienka-positive-550x3-63-0x30-mm-160-tfpd-karnasch-111050550010-p-13231.html>


Piła tarczowa, zęby z węglików spiekanych, cienka - POSITIVE 550x3,6/3,0x30 mm 160 TFPD Karnasch (111050550010)

Cena brutto	2 536,75 zł
Cena netto	2 062,40 zł
Dostępność	Dostępny
Czas wysyłki	24 godziny
Kod producenta	111050550010
Kod EAN	4046781094544

Opis produktu



Cięcie wymiarowe i poprzeczne profili, płyt, bloków i prętów z aluminium, mosiądzu, miedzi i tworzyw sztucznych. Dzięki mniejszej szerokości cięcia:

- Wyższe parametry cięcia
- Mniejsza ilość odpadów
- Mniejsze zużycie maszyny/energii
- W przypadku maszyn ręcznych i posuwu ręcznego znacznie mniejszy nakład siły
- Dzięki dodatniemu kątowi cięcia najlepiej w przypadku automatycznego posuwu. Możliwy jest również posuw ręczny

Do:

- podwójne piły ukośne,
- automatyczne pilarki poprzeczne,
- piły formatowe i ukośnice,
- centra obróbcze CNC

Zastosowanie:

- Płyty lite/blaty kuchenne mineralno-akrylowe: Corian®, Noblan®, Hi-Macs®, Staron®, Rausolid®, Varicor® - ★★☆☆
- Płyty lite/elewacyjne z laminatu wysokociśnieniowego HPL: Trespa®, Resopal®, Duropal®, Formica®, Kronospan®, Decodur® - ★★☆☆
- Tworzywa sztuczne, pleksi, akryle, duro- i termoplastyczne - ★★☆☆
- Metale nieżelazne, takie jak aluminium, miedź, mosiądz - ★★☆☆

★★★ - Optymalne

★★☆ - Dobre

★☆☆ - Możliwe

Parametry:

- Średnica: 550 mm
- Szerokość zęba/grubość korpusu: 3,6/3,0 mm
- Otwór środkowy: 30 mm
- Ilość zębów: 160 TFPN
- Otwory dodatkowe: UNI1+UNI2+2-10,5-70

Możliwość stosowania w maszynach:

- Elumatec DG 204
- Elumatec DG 240
- Elumatec MGS 205
- Mafell FSG 200

Średnica robocza [d1]: **550,00 mm**

Szerokość cięcia: **3,60 mm**

Grubość korpusu: **3,00 mm**

Średnica otworu: **30,00 mm**

Ilość zębów: **160**

Kształt zęba: **TFPN**

Otwory dodatkowe: **2-7-42 + 2-9-46,4+2-10-60 + 2-11-63 + 2-12-64+2-10,5-70**

Wyciszenie: **tak**