

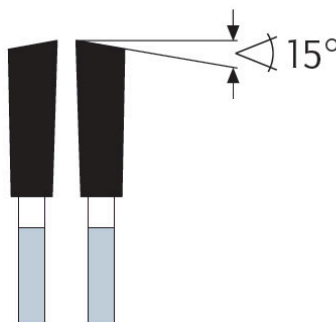
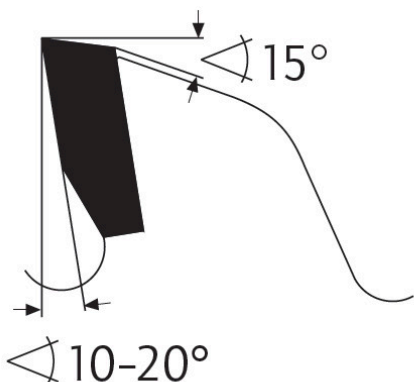
Dane aktualne na dzień: 02-06-2026 06:32

Link do produktu: <https://wiertools.pl/pila-tarczowa-zeby-z-weglikow-spiekanych-cienka-tworzywa-sztuczne-profile-120x1-81-2x20mm-44-wz-karnasch-111425120030-p-13702.html>

## Piła tarczowa, zęby z węglików spiekanych, cienka, tworzywa sztuczne, profile 120x1,8/1,2x20mm 44 WZ Karnasch (111425120030)

Cena brutto	<b>369,44 zł</b>
Cena netto	<b>300,36 zł</b>
Dostępność	<b>Dostępny</b>
Czas wysyłki	<b>3 - 5 dni</b>
Kod producenta	<b>111425120030</b>
Kod EAN	<b>4046781056337</b>
Magazyn producenta	<b>26</b>

### Opis produktu

**WZ**

Ze względu na cienkie cięcie idealne również dla maszyn akumulatorowych oraz do cięcia drogiego drewna szlachetnego, forniru, listew - ze względu na mniejszą ilość odpadów/zużycie baterii.

Mała liczba zębów: zgrubna do średniej jakość cięcia we wszystkich materiałach drewnianych, drewnie szlachetnym i litym w poprzek i wzdłuż słoju, płytach i deskach jednostronnie powlekanych/ fornirowanych tworzywem sztucznym, laminatach papierowych, grubszych profilach z tworzywa sztucznego i płytach (tworzywa termoplastyczne). Możliwa duża prędkość posuwu

Średnia liczba zębów: dobra jakość cięcia wszystkich materiałów drewnianych, drewna szlachetnego, drewna litego i listew w poprzek i wzdłuż włókien, płyt i desek jednostronnie/dwustronnie powlekanych tworzywem sztucznym/ fornirowanych, laminatów papierowych, fornirów i paczek forniru, profili/płyt z tworzywa sztucznego (Termoplasty, Duroplasty).

Duża liczba zębów: bardzo dobra jakość cięcia we wszystkich materiałach drewnianych, drewnie szlachetnym, drewnie litym i listwach najlepiej w poprzek słoju, płyty i deski jednostronnie powlekane/oklejane tworzywem sztucznym, laminaty na bazie papieru, pakiety fornirów i oklein, profile/płyty z tworzywa sztucznego (Termoplasty, Duroplasty)

Do:

- pilarki ręczne,
- piły formatowe,
- piły ukosowe/ukośnice
- pilarki panelowe
- pilarki akumulatorowe

**Zastosowanie:**

- Drewno miękkie, drewno twarde, drewno egzotyczne w poprzek słoików - ★★★
- Drewno klejone, płyta stolarska i sklejka fornirowa, drewno warstwowe - ★★★
- Płyta wiórowa, płyta pilśniowa twarda, płyty bez laminatu LDF, MDF, HDF - ★★★
- Płyta wiórowa, płyta pilśniowa twarda, powlekane tworzywem sztucznym/fornirowane, MDF, HDF - ★★★
- Forniry - ★★★
- Profile drewniane - ★★★
- Płyty lite/blaty kuchenne mineralno-akrylowe: Corian®, Noblan®, Hi-Macs®, Staron®, Rausolid®, Varicor® - ★★★☆
- Płyty lite/elewacyjne z laminatu wysokociśnieniowego HPL: Trespa®, Resopal®, Duropal®, Formica®, Kronospan®, Decodur® - ★★★☆
- Tworzywa sztuczne, pleksi, akryle, duro- i termoplastyczne - ★★★

---

★★★ - Optymalne

★★☆ - Dobre

★☆☆ - Możliwe

---

**Parametry:**

- Średnica: 120 mm
- Szerokość zęba/grubość korpusu: 1,8/1,2 mm
- Otwór środkowy: 20 mm
- Ilość zębów: 44 WZ
- Otwory dodatkowe: -

**Możliwość stosowania w maszynach:**

- AEG + Atlas Copco HK 125
- Festo AU 35 S 2
- Festo Auf 35-51
- Haffner KSU 40
- Mafell A 35
- Mafell F 35
- Mafell FS 35
- Mafell KSP 40
- Mafell KSS 300

Średnica robocza [d1]: **120,00 mm**

Szerokość cięcia: **1,80 mm**

Grubość korpusu: **1,20 mm**

Średnica otworu: **20,00 mm**

Ilość zębów: **44**

Kształt zęba: **WZ**

Otwory dodatkowe: **brak**

Wyciszenie: **nie**