

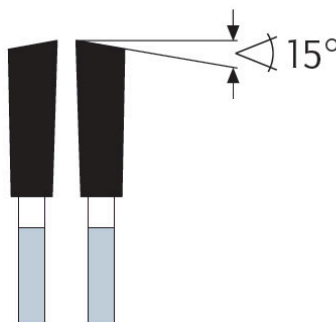
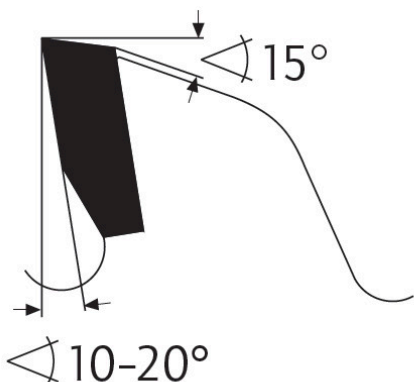
Dane aktualne na dzień: 02-06-2026 10:58

Link do produktu: <https://wiertools.pl/pila-tarczowa-zebry-z-weglikow-spiekanych-cienka-tworzywa-sztuczne-profile-165x1-81-2x20mm-16-wz-karnasch-111425165010-p-13710.html>

Piła tarczowa, zęby z węglików spiekanych, cienka, tworzywa sztuczne, profile 165x1,8/1,2x20mm 16 WZ Karnasch (111425165010)

Cena brutto	224,33 zł
Cena netto	182,38 zł
Dostępność	Dostępny
Czas wysyłki	3 - 5 dni
Kod producenta	111425165010
Kod EAN	4046781094049
Magazyn producenta	49

Opis produktu

**WZ**

Ze względu na cienkie cięcie idealne również dla maszyn akumulatorowych oraz do cięcia drogiego drewna szlachetnego, forniru, listew - ze względu na mniejszą ilość odpadów/zużycie baterii.

Mała liczba zębów: zgrubna do średniej jakość cięcia we wszystkich materiałach drewnianych, drewnie szlachetnym i litym w poprzek i wzdłuż słoju, płytach i deskach jednostronnie powlekanych/ fornirowanych tworzywem sztucznym, laminatach papierowych, grubszych profilach z tworzywa sztucznego i płytach (tworzywa termoplastyczne). Możliwa duża prędkość posuwu

Średnia liczba zębów: dobra jakość cięcia wszystkich materiałów drewnianych, drewna szlachetnego, drewna litego i listew w poprzek i wzdłuż włókien, płyt i desek jednostronnie/dwustronnie powlekanych tworzywem sztucznym/ fornirowanych, laminatów papierowych, fornirów i paczek forniru, profili/płyty z tworzywa sztucznego (Termoplasty, Duroplasty).

Duża liczba zębów: bardzo dobra jakość cięcia we wszystkich materiałach drewnianych, drewnie szlachetnym, drewnie litym i listwach najlepiej w poprzek słoju, płyty i deski jednostronnie powlekane/oklejane tworzywem sztucznym, laminaty na bazie papieru, pakiety fornirów i oklein, profile/płyty z tworzywa sztucznego (Termoplasty, Duroplasty)

Do:

- pilarki ręczne,
- piły formatowe,
- piły ukosowe/ukośnice
- pilarki panelowe
- pilarki akumulatorowe

Zastosowanie:

- Drewno miękkie, drewno twarde, drewno egzotyczne w poprzek słoików - ★★★
- Drewno klejone, płyta stolarska i sklejka fornirowa, drewno warstwowe - ★★★
- Płyta wiórowa, płyta pilśniowa twarda, płyty bez laminatu LDF, MDF, HDF - ★★★
- Płyta wiórowa, płyta pilśniowa twarda, powlekane tworzywem sztucznym/fornirowane, MDF, HDF - ★★★
- Forniry - ★★★
- Profile drewniane - ★★★
- Płyty lite/blaty kuchenne mineralno-akrylowe: Corian®, Noblan®, Hi-Macs®, Staron®, Rausolid®, Varicor® - ★★★☆
- Płyty lite/elewacyjne z laminatu wysokociśnieniowego HPL: Trespa®, Resopal®, Duropal®, Formica®, Kronospan®, Decodur® - ★★★☆
- Tworzywa sztuczne, pleksi, akryle, duro- i termoplastyczne - ★★★

★★★ - Optymalne

★★☆ - Dobre

★☆☆ - Możliwe

Parametry:

- Średnica: 165 mm
- Szerokość zęba/grubość korpusu: 1,8/1,2 mm
- Otwór środkowy: 20 mm
- Ilość zębów: 16 WZ
- Otwory dodatkowe: 2-6-32

Możliwość stosowania w maszynach:

- Bosch GKS 18 V-LI
- Bosch GKS 36 V-LI
- De Walt D 23550
- De Walt D 23551
- De Walt DC 310
- De Walt DC 390
- De Walt DC 390 KA/3
- De Walt DC 390 KB
- De Walt DC 390 N
- De Walt DWS 520
- FERM FKS-165
- FERM FKS-165L
- Makita 5603K
- Makita 5603RK
- Makita 5604 R
- Makita BSS610
- Makita BSS611
- Makita HS6101
- Makita SP6000
- Makita SP6000K
- Makita SP6000K1
- Makita SP6000K2
- Makita SP6000X1
- Metabo KS 1157 S
- Metabo KSTE 1357 S
- Metabo Magnum TK 1256
- Panasonic EY3551GQW
- Panasonic EY3552GQW
- Makita SR 1600
- Metabo KST 1157 S
- Metabo KST 1357 S
- Metabo BTK 1

- Metabo KS 1155 S
- Makita 5603R
- Bosch GKS 36
- Bosch GKT 55 GCE
- DeWalt D23550
- DeWalt DWS520K
- DeWalt D23551
- DeWalt DWE550
- Felisatti SCF165/1200
- Felisatti CS165/18L
- Makita BSS610RFE
- Makita BHS630RFE
- Makita BHS630Z
- Triton TTS 1400

Średnica robocza [d1]: **165,00 mm**

Szerokość cięcia: **1,80 mm**

Grubość korpusu: **1,20 mm**

Średnica otworu: **20,00 mm**

Ilość zębów: **16**

Kształt zęba: **WZ**

Otwory dodatkowe: **2-6-32**

Wyciszenie: **nie**