

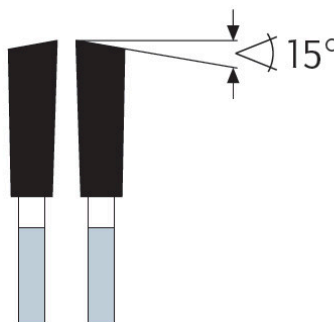
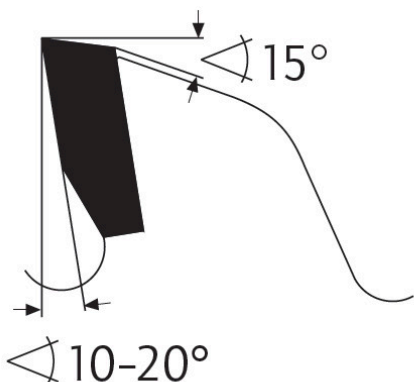
Dane aktualne na dzień: 02-06-2026 06:13

 Link do produktu: <https://wiertools.pl/pila-tarczowa-zeby-z-weglikow-spiekanych-cienka-tworzywa-sztuczne-profile-165x1-81-2x20mm-54-wz-karnasch-111425165030-p-13712.html>


Piła tarczowa, zęby z węglików spiekanych, cienka, tworzywa sztuczne, profile 165x1,8/1,2x20mm 54 WZ Karnasch (111425165030)

Cena brutto	418,38 zł
Cena netto	340,15 zł
Dostępność	Dostępny
Czas wysyłki	3 - 5 dni
Kod producenta	111425165030
Kod EAN	4046781094063
Magazyn producenta	43

Opis produktu


WZ

Ze względu na cienkie cięcie idealne również dla maszyn akumulatorowych oraz do cięcia drogiego drewna szlachetnego, forniru, listew - ze względu na mniejszą ilość odpadów/zużycie baterii.

Mała liczba zębów: zgrubna do średniej jakość cięcia we wszystkich materiałach drewnianych, drewnie szlachetnym i litym w poprzek i wzdłuż słoju, płytach i deskach jednostronnie powlekanych/ fornirowanych tworzywem sztucznym, laminatach papierowych, grubszych profilach z tworzywa sztucznego i płytach (tworzywa termoplastyczne). Możliwa duża prędkość posuwu

Średnia liczba zębów: dobra jakość cięcia wszystkich materiałów drewnianych, drewna szlachetnego, drewna litego i listew w poprzek i wzdłuż włókien, płyt i desek jednostronnie/dwustronnie powlekanych tworzywem sztucznym/ fornirowanych, laminatów papierowych, fornirów i paczek forniru, profili/płyty z tworzywa sztucznego (Termoplasty, Duroplasty).

Duża liczba zębów: bardzo dobra jakość cięcia we wszystkich materiałach drewnianych, drewnie szlachetnym, drewnie litym i listwach najlepiej w poprzek słoju, płyty i deski jednostronnie powlekane/oklejane tworzywem sztucznym, laminaty na bazie papieru, pakiety fornirów i oklein, profile/płyty z tworzywa sztucznego (Termoplasty, Duroplasty)

Do:

- pilarki ręczne,
- piły formatowe,
- piły ukosowe/ukośnice
- pilarki panelowe
- pilarki akumulatorowe

Zastosowanie:

- Drewno miękkie, drewno twarde, drewno egzotyczne w poprzek słoików - ★★★
- Drewno klejone, płyta stolarska i sklejka fornirowa, drewno warstwowe - ★★★
- Płyta wiórowa, płyta pilśniowa twarda, płyty bez laminatu LDF, MDF, HDF - ★★★
- Płyta wiórowa, płyta pilśniowa twarda, powlekane tworzywem sztucznym/fornirowane, MDF, HDF - ★★★
- Forniry - ★★★
- Profile drewniane - ★★★
- Płyty lite/blaty kuchenne mineralno-akrylowe: Corian®, Noblan®, Hi-Macs®, Staron®, Rausolid®, Varicor® - ★★★☆
- Płyty lite/elewacyjne z laminatu wysokociśnieniowego HPL: Trespa®, Resopal®, Duropal®, Formica®, Kronospan®, Decodur® - ★★★☆
- Tworzywa sztuczne, pleksi, akryle, duro- i termoplastyczne - ★★★

★★★ - Optymalne

★★☆ - Dobre

★☆☆ - Możliwe

Parametry:

- Średnica: 165 mm
- Szerokość zęba/grubość korpusu: 1,8/1,2 mm
- Otwór środkowy: 20 mm
- Ilość zębów: 54 WZ
- Otwory dodatkowe: 2-6-32

Możliwość stosowania w maszynach:

- Bosch GKS 18 V-LI
- Bosch GKS 36 V-LI
- De Walt D 23550
- De Walt D 23551
- De Walt DC 310
- De Walt DC 390
- De Walt DC 390 KA/3
- De Walt DC 390 KB
- De Walt DC 390 N
- De Walt DWS 520
- FERM FKS-165
- FERM FKS-165L
- Makita 5603K
- Makita 5603RK
- Makita 5604 R
- Makita BSS610
- Makita BSS611
- Makita HS6101
- Makita SP6000
- Makita SP6000K
- Makita SP6000K1
- Makita SP6000K2
- Makita SP6000X1
- Metabo KS 1157 S
- Metabo KSTE 1357 S
- Metabo Magnum TK 1256
- Panasonic EY3551GQW
- Panasonic EY3552GQW
- Makita SR 1600
- Metabo KST 1157 S
- Metabo KST 1357 S
- Metabo BTK 1

- Metabo KS 1155 S
- Makita 5603R
- Bosch GKS 36
- Bosch GKT 55 GCE
- DeWalt D23550
- DeWalt DWS520K
- DeWalt D23551
- DeWalt DWE550
- Felisatti SCF165/1200
- Felisatti CS165/18L
- Makita BSS610RFE
- Makita BHS630RFE
- Makita BHS630Z
- Triton TTS 1400

Średnica robocza [d1]: **165,00 mm**

Szerokość cięcia: **1,80 mm**

Grubość korpusu: **1,20 mm**

Średnica otworu: **20,00 mm**

Ilość zębów: **54**

Kształt zęba: **WZ**

Otwory dodatkowe: **2-6-32**

Wyciszenie: **nie**