

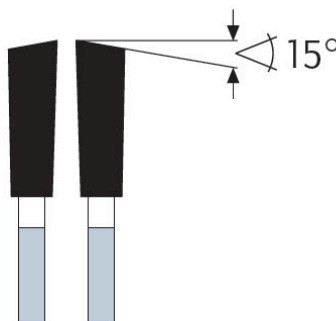
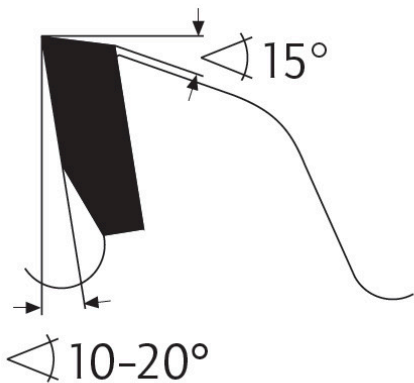
Dane aktualne na dzień: 02-06-2026 07:21

 Link do produktu: <https://wiertools.pl/pila-tarczowa-zeby-z-weglikow-spiekanych-cienka-tworzywa-sztuczne-profile-180x1,8/1,2x20/16mm-60-wz-karnasch-111425180030-p-13716.html>


Piła tarczowa, zęby z węglików spiekanych, cienka, tworzywa sztuczne, profile 180x1,8/1,2x20/16mm 60 WZ Karnasch (111425180030)

Cena brutto	475,10 zł
Cena netto	386,26 zł
Dostępność	Dostępny
Czas wysyłki	3 - 5 dni
Kod producenta	111425180030
Kod EAN	4046781056429
Magazyn producenta	10

Opis produktu


WZ

Ze względu na cienkie cięcie idealne również dla maszyn akumulatorowych oraz do cięcia drogiego drewna szlachetnego, fornirow, listew - ze względu na mniejszą ilość odpadów/zużycie baterii.

Mała liczba zębów: zgrubna do średniej jakość cięcia we wszystkich materiałach drewnianych, drewnie szlachetnym i litym w poprzek i wzdłuż słoików, płytach i deskach jednostronnie powlekanych/ fornirowanych tworzywem sztucznym, laminatach papierowych, grubszych profilach z tworzywa sztucznego i płytach (tworzywa termoplastyczne). Możliwa duża prędkość posuwu

Średnia liczba zębów: dobra jakość cięcia wszystkich materiałów drewnianych, drewna szlachetnego, drewna litego i listew w poprzek i wzdłuż włókien, płyt i desek jednostronnie/dwustronnie powlekanych tworzywem sztucznym/ fornirowanych, laminatów papierowych, fornirow i paczek fornirow, profili/płyt z tworzywa sztucznego (Termoplasty, Duroplasty).

Duża liczba zębów: bardzo dobra jakość cięcia we wszystkich materiałach drewnianych, drewnie szlachetnym, drewnie litym i listwach najlepiej w poprzek słoików, płyty i deski jednostronnie powlekane/oklejane tworzywem sztucznym, laminaty na bazie

papieru, pakiety fornirów i oklein, profile/płyty z tworzywa sztucznego (Termoplasty, Duroplasty)

Do:

- pilarki ręczne,
- piły formatowe,
- piły ukosowe/ukośnice
- pilarki panelowe
- pilarki akumulatorowe

Zastosowanie:

- Drewno miękkie, drewno twarde, drewno egzotyczne w poprzek słoików - ★★★
- Drewno klejone, płyta stolarska i sklejka fornirowa, drewno warstwowe - ★★★
- Płyta wiórowa, płyta pilśniowa twarda, płyty bez laminatu LDF, MDF, HDF - ★★★
- Płyta wiórowa, płyta pilśniowa twarda, powlekanie tworzywem sztucznym/fornirowane, MDF, HDF - ★★★
- Forniry - ★★★
- Profile drewniane - ★★★
- Płyty lite/blaty kuchenne mineralno-akrylowe: Corian®, Noblan®, Hi-Macs®, Staron®, Rausolid®, Varicor® - ★★☆☆
- Płyty lite/elewacyjne z laminatu wysokociśnieniowego HPL: Trespa®, Resopal®, Duropal®, Formica®, Kronospan®, Decodur® - ★★☆☆
- Tworzywa sztuczne, pleksi, akryle, duro- i termoplastyczne - ★★★

★★★ - Optymalne

★★☆ - Dobre

★☆☆ - Możliwe

Parametry:

- Średnica: 180 mm
- Szerokość zęba/grubość korpusu: 1,8/1,2 mm
- Otwór środkowy: 20/16 mm
- Ilość zębów: 60 WZ
- Otwory dodatkowe: 2-6-32

Możliwość stosowania w maszynach:

- Black & Decker 2062
- Black & Decker HD 1200
- FERM FKS-180
- Haffner KSU 60 neu
- Makita 5800
- Makita 5500 S
- Makita 5800 B
- Makita 5800 N
- Makita 5801 B
- Makita 6317 S
- Makita S 800 BR
- Meisterkraft MKR 1200
- Metabo 6317 S
- Metabo SR 1800
- Metallkraft EVO 180
- Metallkraft EVO 180 Xtreme
- Perles 6317 S
- Perles FIP 50 S
- Perles SR 1800
- Peugeot FIP 20 S
- Peugeot FIP 50
- Peugeot FIP 50 S
- Ryobi B 6402
- Ryobi W-6502
- Ryobi W-651
- Ryobi W-651 A
- Ryobi W-651 P
- Ryobi W-66 N
- Makita SR 1600
- Brüder Mannesmann 12895

- FERM ECONOMY EBF-185
- FERM FDCS-185
- FERM FDCS-185L
- FERM FKS-185
- FERM FKS-185L
- Güde HKS 1200
- Güde HKS 1600 L
- Makita 5800 BR
- Makita SR 1800
- Maktec MT580
- Powerplus POW 1044
- Powerplus POW X052
- Powerplus POW X142
- Powerplus POW XQ5313
- Einhell BCS64/1
- Haffner KSU 60
- Black & Decker DNS 9
- Scheer FM (180 mm-Ausführung)
- Black & Decker 374456 N
- Black & Decker BD 229
- Black & Decker BD 59
- Black & Decker BD 865
- Black & Decker BD 865 C
- Black & Decker BD 865 E
- Black & Decker BD 865 EC
- Black & Decker DN 229
- Black & Decker DN 59
- Black & Decker DN 820
- Black & Decker GD 60
- Black & Decker HD 100
- Black & Decker HD 1000
- Black & Decker HD 1200 P
- Black & Decker HD 2062
- Black & Decker KS 865
- Black & Decker KS 865 E
- Black & Decker KS 865 KN
- Black & Decker KS 865 N
- Black & Decker P 3703
- Black & Decker P 3703 L
- Black & Decker P 3705
- Black & Decker PL 40
- Black & Decker SEC 718
- Black & Decker SEC-6 S
- Black & Decker SR 300
- Black & Decker SR 362 E
- De Walt D 23620
- De Walt D 23620 K
- De Walt DW 62
- De Walt DW 62 K
- Peugeot 10 XA
- Peugeot SC 65 C
- Peugeot SC 650
- Peugeot SC 65010 XA
- Peugeot SC 66 C
- Peugeot SC 66 C-H
- Rockwell 63417
- Ryobi HW 600
- Ryobi W 640 C
- Ryobi W 640 NCI
- Ryobi W 6402 C
- Ryobi W 6402 NC
- Ryobi W 6403 C
- Ryobi W 6403 NC
- Ryobi W 660
- Ryobi W 6601
- Ryobi W 6602
- Skil/Skilsaw/-Masters 77
- Skil/Skilsaw/-Masters 537
- Skil/Skilsaw/-Masters 559

- Skil/Skilsaw/-Masters 857
- Skil/Skilsaw/-Masters 1865
- Skil/Skilsaw/-Masters 1865 H
- Skil/Skilsaw/-Masters 1865 U
- Skil/Skilsaw/-Masters 553 B
- Skil/Skilsaw/-Masters 553 BIH
- Skil/Skilsaw/-Masters 553 H
- Skil/Skilsaw/-Masters 559 U
- Skil/Skilsaw/-Masters 574 U
- Skil/Skilsaw/-Masters 77 U
- Stanley H 272
- Stanley H 273
- Wolf 6070

Średnica robocza [d1]: **180,00 mm**

Szerokość cięcia: **1,80 mm**

Grubość korpusu: **1,20 mm**

Średnica otworu: **20/16 mm**

Ilość zębów: **60**

Kształt zęba: **WZ**

Otwory dodatkowe: **2-6-32**

Wyciszenie: **nie**