

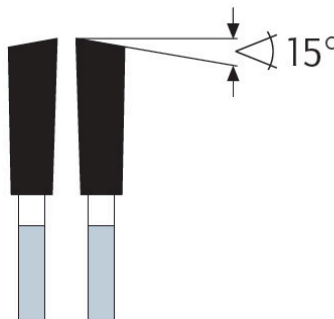
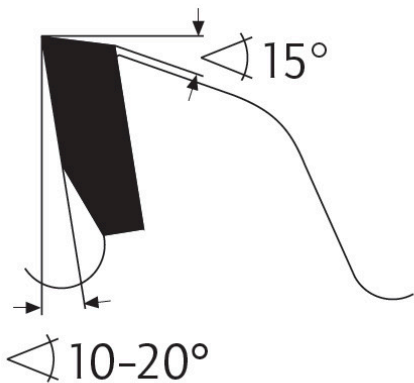
Dane aktualne na dzień: 02-06-2026 08:11

 Link do produktu: <https://wiertools.pl/pila-tarczowa-zeby-z-weglikow-spiekanych-cienka-tworzywa-sztuczne-profile-190x1-8/1,2x30/20mm-42-wz-karnasch-111425190020-p-13719.html>


Piła tarczowa, zęby z węglików spiekanych, cienka, tworzywa sztuczne, profile 190x1,8/1,2x30/20mm 42 WZ Karnasch (111425190020)

Cena brutto	383,32 zł
Cena netto	311,64 zł
Dostępność	Dostępny
Czas wysyłki	3 - 5 dni
Kod producenta	111425190020
Kod EAN	4046781056443
Magazyn producenta	44

Opis produktu


WZ

Ze względu na cienkie cięcie idealne również dla maszyn akumulatorowych oraz do cięcia drogiego drewna szlachetnego, fornirowanych listew - ze względu na mniejszą ilość odpadów/zużycie baterii.

Mała liczba zębów: zgrubna do średniej jakości cięcia we wszystkich materiałach drewnianych, drewnie szlachetnym i litym w poprzek i wzdłuż słoików, płytach i deskach jednostronnie powlekanych/ fornirowanych tworzywem sztucznym, laminatach papierowych, grubszych profilach z tworzywa sztucznego i płytach (tworzywa termoplastyczne). Możliwa duża prędkość posuwu

Średnia liczba zębów: dobra jakość cięcia wszystkich materiałów drewnianych, drewna szlachetnego, drewna litego i listew w poprzek i wzdłuż włókien, płyt i desek jednostronnie/dwustronnie powlekanych tworzywem sztucznym/ fornirowanych, laminatów papierowych, fornirowanych i paczek fornirowanych, profili/płyt z tworzywa sztucznego (Termoplasty, Duroplasty).

Duża liczba zębów: bardzo dobra jakość cięcia we wszystkich materiałach drewnianych, drewnie szlachetnym, drewnie litym i listwach najlepiej w poprzek słoików, płyty i deski jednostronnie powlekane/oklejane tworzywem sztucznym, laminaty na bazie

papieru, pakiety fornirów i oklein, profile/płyty z tworzywa sztucznego (Termoplasty, Duroplasty)

Do:

- pilarki ręczne,
- piły formatowe,
- piły ukosowe/ukośnice
- pilarki panelowe
- pilarki akumulatorowe

Zastosowanie:

- Drewno miękkie, drewno twarde, drewno egzotyczne w poprzek słoików - ★★★
- Drewno klejone, płyta stolarska i sklejka fornirowa, drewno warstwowe - ★★★
- Płyta wiórowa, płyta pilśniowa twarda, płyty bez laminatu LDF, MDF, HDF - ★★★
- Płyta wiórowa, płyta pilśniowa twarda, powlekane tworzywem sztucznym/fornirowane, MDF, HDF - ★★★
- Forniry - ★★★
- Profile drewniane - ★★★
- Płyty lite/blaty kuchenne mineralno-akrylowe: Corian®, Noblan®, Hi-Macs®, Staron®, Rausolid®, Varicor® - ★★☆☆
- Płyty lite/elewacyjne z laminatu wysokociśnieniowego HPL: Trespa®, Resopal®, Duropal®, Formica®, Kronospan®, Decodur® - ★★☆☆
- Tworzywa sztuczne, pleksi, akryle, duro- i termoplastyczne - ★★★

★★★ - Optymalne

★★☆ - Dobre

★☆☆ - Możliwe

Parametry:

- Średnica: 190 mm
- Szerokość zęba/grubość korpusu: 1,8/1,2 mm
- Otwór środkowy: 30/20 mm
- Ilość zębów: 42 WZ
- Otwory dodatkowe: 2-7-42

Możliwość stosowania w maszynach:

- AEG + Atlas Copco CS 66
- AEG + Atlas Copco HK 190
- AEG + Atlas Copco HK 64 A
- AEG + Atlas Copco HK 65
- AEG + Atlas Copco HK 65 A
- AEG + Atlas Copco HK 66
- AEG + Atlas Copco HK 66 SE
- AEG + Atlas Copco HKE 65
- AEG + Atlas Copco HKE 66
- AEG + Atlas Copco HKS 190
- AEG + Atlas Copco HKS 64 A
- AEG + Atlas Copco HKS 65
- AEG + Atlas Copco HKS 65 A
- AEG + Atlas Copco HKS 66
- AEG + Atlas Copco HKS 66 E
- AEG + Atlas Copco HKSE 190
- AEG + Atlas Copco HKSE 65
- AEG + Atlas Copco HKSE 65 A
- AEG + Atlas Copco HKSE 66
- AEG + Atlas Copco K 66 S
- AEG + Atlas Copco K 66 SE
- AEG + Atlas Copco KS 65
- AEG + Atlas Copco KS 66 S
- AEG + Atlas Copco SCS 66 Q
- Black & Decker BD 365
- Bosch 1564
- Bosch 51
- Bosch GKS 65
- Bosch GKS 66
- Bosch GKS 66 C

- Bosch GKS 66 CE
- Bosch P 30
- Bosch P 300
- Bosch PKS 65
- Bosch PKS 66
- Bosch PKS 66 CE
- De Walt DW 365
- De Walt DW 65
- Elu MH 165
- Elu MH 265
- Festo AP 65
- Festo AP 65 E
- Festo AP 65 E - FS
- Festo AP 65 EB - FS
- Festo AP 65 EB-FS
- Festo AP 65 E-FS
- Festo AT 65
- Festo AT 65 E
- Festo AT 65 E - FS
- Festo AT 65 EB
- Festo AT 65 EB-FS
- Festo AT 65 E-FS
- Festo ATF 65
- Hitachi FC 7 SA
- Hitachi PSM 7
- Hitachi PSU 7
- Holz-Her 2114
- Holz-Her 2116
- Holz-Her 2117
- Holz-Her 2119
- Holz-Her 2126
- Holz-Her 2127
- Holz-Her 2269
- Holz-Her 2282
- Holz-Her Derby 2214
- Mafell Erika 60
- Mafell KSP 65
- Mafell MKS 65
- Mafell MS 65
- Makita 5017 RKB
- Makita 5703 R
- Makita 5705 R
- Peugeot TC 3017
- Scheer MS 65
- Skil/Skilsaw/-Masters 1965 U
- Bosch GKS 68 BC
- Bosch GKS 190
- Bosch GKS 65 GCE
- Bosch PKS 66 A
- Bosch PPS 7S
- Bosch PCM 7
- Bosch PCM 7S
- DeWalt D23650K
- DeWalt D23651K
- DeWalt DWE575K
- DeWalt DWE576K
- Einhell RT-CS190/1
- Einhell BT-CS 1400/1
- Felisatti TP765JP766
- Hitachi C7BUY
- Hitachi C7MFA
- Hitachi C7SS
- Hitachi C7 U2
- Makita 5704 R
- Makita HS7100
- Metabo KS 66 PLUS
- Metabo KSE 68 PLUS
- Milwaukee SCS 65 Q
- AEG HK 190

- AEG HK 65
- AEG HK 66
- AEG HKS 65
- AEG HKS 66
- AEG HKSE 66
- AEG K 66
- Atlas Copco K 66 S
- Kress 6060
- Kress 6066
- Kress 1500 KS
- Kress 1800 KSE
- Kress 6060 b
- Kress CHKS 6060
- Kress CHKS 6066
- Kress HKS 6060 W
- Kress HTKS 1600
- Kress KS 1400
- Metabo 5348
- Metabo 46 S
- Metabo KS 1266 S
- Metabo KS 1468 S
- Metabo KS 4345 S
- Metabo KS 4346 S
- Metabo KS 65 S
- Metabo KSE 1668 S
- Metabo TK 5348
- Felisatti SCF190/1600S
- Festool CS50
- Makita LS0714
- Makita LS0714L
- Makita BLS713RFE
- Kress CHKS 6060
- Kress CHKS 1600

Średnica robocza [d1]: **190,00 mm**

Szerokość cięcia: **1,80 mm**

Grubość korpusu: **1,20 mm**

Średnica otworu: **30/20 mm**

Ilość zębów: **42**

Kształt zęba: **WZ**

Otwory dodatkowe: **2-7-42**

Wyciszenie: **nie**