

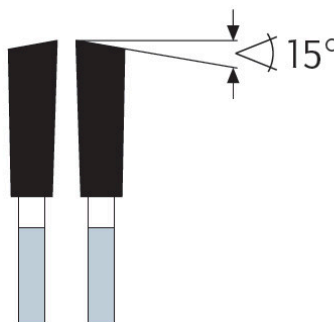
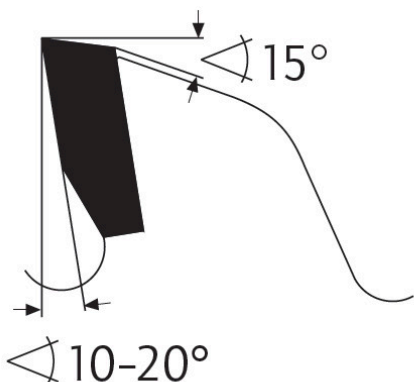
Dane aktualne na dzień: 02-06-2026 04:54

 Link do produktu: <https://wiertools.pl/pila-tarczowa-zeby-z-weglikow-spiekanych-cienka-tworzywa-sztuczne-profile-200x2-01-4x30mm-64-wz-karnasch-111425200030-p-13724.html>


Piła tarczowa, zęby z węglików spiekanych, cienka, tworzywa sztuczne, profile 200x2,0/1,4x30mm 64 WZ Karnasch (111425200030)

Cena brutto	489,93 zł
Cena netto	398,32 zł
Dostępność	Dostępny
Czas wysyłki	3 - 5 dni
Kod producenta	111425200030
Kod EAN	4046781056481
Magazyn producenta	161

Opis produktu


WZ

Ze względu na cienkie cięcie idealne również dla maszyn akumulatorowych oraz do cięcia drogiego drewna szlachetnego, forniru, listew - ze względu na mniejszą ilość odpadów/zużycie baterii.

Mała liczba zębów: zgrubna do średniej jakość cięcia we wszystkich materiałach drewnianych, drewnie szlachetnym i litym w poprzek i wzdłuż słoju, płytach i deskach jednostronnie powlekanych/ fornirowanych tworzywem sztucznym, laminatach papierowych, grubszych profilach z tworzywa sztucznego i płytach (tworzywa termoplastyczne). Możliwa duża prędkość posuwu

Średnia liczba zębów: dobra jakość cięcia wszystkich materiałów drewnianych, drewna szlachetnego, drewna litego i listew w poprzek i wzdłuż włókien, płyt i desek jednostronnie/dwustronnie powlekanych tworzywem sztucznym/ fornirowanych, laminatów papierowych, fornirów i paczek forniru, profili/płyt z tworzywa sztucznego (Termoplasty, Duroplasty).

Duża liczba zębów: bardzo dobra jakość cięcia we wszystkich materiałach drewnianych, drewnie szlachetnym, drewnie litym i listwach najlepiej w poprzek słoju, płyty i deski jednostronnie powlekane/oklejane tworzywem sztucznym, laminaty na bazie papieru, pakiety fornirów i oklein, profile/płyty z tworzywa sztucznego (Termoplasty, Duroplasty)

Do:

- pilarki ręczne,
- piły formatowe,
- piły ukosowe/ukośnice
- pilarki panelowe
- pilarki akumulatorowe

Zastosowanie:

- Drewno miękkie, drewno twarde, drewno egzotyczne w poprzek słoików - ★★★
- Drewno klejone, płyta stolarska i sklejka fornirowa, drewno warstwowe - ★★★
- Płyta wiórowa, płyta pilśniowa twarda, płyty bez laminatu LDF, MDF, HDF - ★★★
- Płyta wiórowa, płyta pilśniowa twarda, powlekane tworzywem sztucznym/fornirowane, MDF, HDF - ★★★
- Forniry - ★★★
- Profile drewniane - ★★★
- Płyty lite/blaty kuchenne mineralno-akrylowe: Corian®, Noblan®, Hi-Macs®, Staron®, Rausolid®, Varicor® - ★★★☆
- Płyty lite/elewacyjne z laminatu wysokociśnieniowego HPL: Trespa®, Resopal®, Duropal®, Formica®, Kronospan®, Decodur® - ★★★☆
- Tworzywa sztuczne, pleksi, akryle, duro- i termoplastyczne - ★★★

★★★ - Optymalne

★★☆ - Dobre

★☆☆ - Możliwe

Parametry:

- Średnica: 200 mm
- Szerokość zęba/grubość korpusu: 2,0/1,4 mm
- Otwór środkowy: 30 mm
- Ilość zębów: 64 WZ
- Otwory dodatkowe: 2-7-42

Możliwość stosowania w maszynach:

- AEG + Atlas Copco HK 201
- Bosch 1561
- Einhell HES 200
- Elektra Beckum Multi 180
- Elu MH 30
- Emco EMCOSTAR 3000
- Emco Emco-Star 3000
- Festo AD 65
- Festo AP 68 E
- Festo AU 65 - S
- Festo AU 65-S
- Festo AUP 65 S
- Festo AUT 65 S
- Festo AXP 65
- Holz-Her 2113
- Holz-Her 2555
- Holz-Her HK 201
- Kity 618
- Kity 419
- Kity Junior 6
- Kity Kombi 2000
- Kity Kombi 5023
- Kity KR 419
- Kity KR 619
- Mafell B 65
- Mafell X 72
- Peugeot TC 3014
- Scheer MS 70
- Scheppach KG 205 E
- Scheppach KSE 250
- Scheppach TS 2000
- Ulmia 1706

- Ulmia 1708
- Ulmia US 1
- Bosch GKS 68 BC
- Celma DBRCC67
- Mafell B65
- Mafell X72
- Virutex SR 90 J
- AEG HK 201
- Haffner AKS
- Holz-Her 2292
- Perles KS 170
- Ryobi MS 70

Średnica robocza [d1]: **200,00 mm**

Szerokość cięcia: **2,00 mm**

Grubość korpusu: **1,40 mm**

Średnica otworu: **30,00 mm**

Ilość zębów: **64**

Kształt zęba: **WZ**

Otwory dodatkowe: **2-7-42**

Wyciszenie: **nie**