

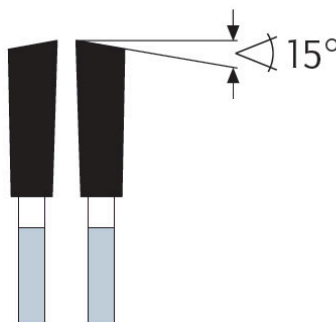
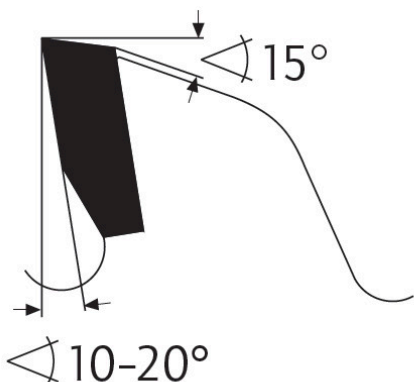
Dane aktualne na dzień: 02-06-2026 10:06

 Link do produktu: <https://wiertools.pl/pila-tarczowa-zebry-z-weglikow-spiekanych-cienka-tworzywa-sztuczne-profile-210x2-01-4x30mm-20-wz-karnasch-111425210010-p-13726.html>


Piła tarczowa, zęby z węglików spiekanych, cienka, tworzywa sztuczne, profile 210x2,0/1,4x30mm 20 WZ Karnasch (111425210010)

Cena brutto	272,84 zł
Cena netto	221,82 zł
Dostępność	Dostępny
Czas wysyłki	3 - 5 dni
Kod producenta	111425210010
Kod EAN	4046781056498
Magazyn producenta	71

Opis produktu


WZ

Ze względu na cienkie cięcie idealne również dla maszyn akumulatorowych oraz do cięcia drogiego drewna szlachetnego, forniru, listew - ze względu na mniejszą ilość odpadów/zużycie baterii.

Mała liczba zębów: zgrubna do średniej jakość cięcia we wszystkich materiałach drewnianych, drewnie szlachetnym i litym w poprzek i wzdłuż słoju, płytach i deskach jednostronnie powlekanych/ fornirowanych tworzywem sztucznym, laminatach papierowych, grubszych profilach z tworzywa sztucznego i płytach (tworzywa termoplastyczne). Możliwa duża prędkość posuwu

Średnia liczba zębów: dobra jakość cięcia wszystkich materiałów drewnianych, drewna szlachetnego, drewna litego i listew w poprzek i wzdłuż włókien, płyt i desek jednostronnie/dwustronnie powlekanych tworzywem sztucznym/ fornirowanych, laminatów papierowych, fornirów i paczek forniru, profili/płyt z tworzywa sztucznego (Termoplasty, Duroplasty).

Duża liczba zębów: bardzo dobra jakość cięcia we wszystkich materiałach drewnianych, drewnie szlachetnym, drewnie litym i listwach najlepiej w poprzek słoju, płyty i deski jednostronnie powlekane/oklejane tworzywem sztucznym, laminaty na bazie papieru, pakiety fornirów i oklein, profile/płyty z tworzywa sztucznego (Termoplasty, Duroplasty)

Do:

- pilarki ręczne,
- piły formatowe,
- piły ukosowe/ukośnice
- pilarki panelowe
- pilarki akumulatorowe

Zastosowanie:

- Drewno miękkie, drewno twarde, drewno egzotyczne w poprzek słoików - ★★★
- Drewno klejone, płyta stolarska i sklejka fornirowa, drewno warstwowe - ★★★
- Płyta wiórowa, płyta pilśniowa twarda, płyty bez laminatu LDF, MDF, HDF - ★★★
- Płyta wiórowa, płyta pilśniowa twarda, powlekane tworzywem sztucznym/fornirowane, MDF, HDF - ★★★
- Forniry - ★★★
- Profile drewniane - ★★★
- Płyty lite/blaty kuchenne mineralno-akrylowe: Corian®, Noblan®, Hi-Macs®, Staron®, Rausolid®, Varicor® - ★★★☆
- Płyty lite/elewacyjne z laminatu wysokociśnieniowego HPL: Trespa®, Resopal®, Duropal®, Formica®, Kronospan®, Decodur® - ★★★☆
- Tworzywa sztuczne, pleksi, akryle, duro- i termoplastyczne - ★★★

★★★ - Optymalne

★★☆ - Dobre

★☆☆ - Możliwe

Parametry:

- Średnica: 210 mm
- Szerokość zęba/grubość korpusu: 2,0/1,4 mm
- Otwór środkowy: 30 mm
- Ilość zębów: 20 WZ
- Otwory dodatkowe: 2-7-42

Możliwość stosowania w maszynach:

- AEG + Atlas Copco CS 75
- AEG + Atlas Copco HK 75
- AEG + Atlas Copco HK 75 A
- AEG + Atlas Copco HKS 75
- Black & Decker BD 800
- Black & Decker DN 800
- Black & Decker DN 810
- Black & Decker KS 800
- Black & Decker KS 810
- Black & Decker SEC 818
- Black & Decker SR 700
- Bosch 1554
- Bosch 1558
- Bosch 1565
- Bosch GKS 75 S
- Elektra Beckum GKS 255
- Elektra Beckum PK 200
- Elektra Beckum UK 220
- Elektra Beckum UK 220 E
- Elu MH 182
- Elu MH 30
- Elu MH 82
- Fein SSK 661
- Haffner KS 75
- Hitachi C 8 FA
- Hitachi C 8 U
- Hitachi PSM 8
- Hitachi PSU 8
- Holz-Her 284
- Holz-Her 2264
- Holz-Her 2267
- Holz-Her 2284

- Holz-Her PKS 267
- Mafell FU 65
- Mafell MKS 75
- Mafell MS 75
- Metabo KGSE 1670
- Metabo KGSE 1670 S
- Metabo KSE 1678 S
- Metabo TK 1066
- Metabo TKU 225
- Proviel HKG 210
- Rockwell 368 Bohrung 20 mm
- Rockwell 63418 Bohrung 20 mm
- Skil/Skilsaw/-Masters 1524 H
- Skil/Skilsaw/-Masters 1526 H
- Skil/Skilsaw/-Masters 1873 H
- Holz-Her 2279
- Bosch PCM 8 S
- Einhell BT-MS210
- Einhell BT-MS2112
- Einhell BT-SM 2050
- Einhell BT-SM 2131
- Felisatti SCF210/1900S VES
- Mafell HKS75
- Mafell MS75
- Milwaukee CS 75
- AEG HK 75
- AEG HKS 75
- Atlas Copco HKS 75
- Casals SC 210
- Casals VSC 70

Średnica robocza [d1]: **210,00 mm**

Szerokość cięcia: **2,00 mm**

Grubość korpusu: **1,40 mm**

Średnica otworu: **30,00 mm**

Ilość zębów: **20**

Kształt zęba: **WZ**

Otwory dodatkowe: **2-7-42**

Wyciszenie: **nie**