

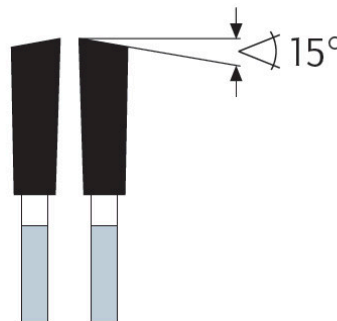
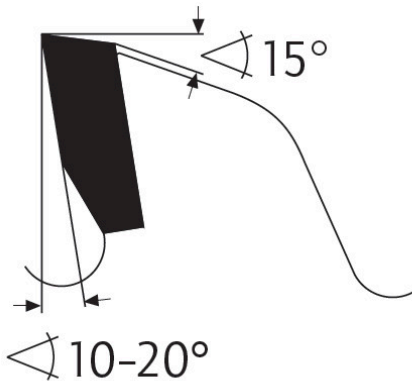
Dane aktualne na dzień: 02-06-2026 10:58

 Link do produktu: <https://wiertools.pl/pila-tarczowa-zeby-z-weglikow-spiekanych-cienka-tworzywa-sztuczne-profile-230235x2-01-4x30mm-24-wz-karnasch-111425230010-p-13739.html>


## Piła tarczowa, zęby z węglików spiekanych, cienka, tworzywa sztuczne, profile 230/235x2,0/1,4x30mm 24 WZ Karnasch (111425230010)

Cena brutto	<b>290,08 zł</b>
Cena netto	<b>235,84 zł</b>
Dostępność	<b>Dostępny</b>
Czas wysyłki	<b>3 - 5 dni</b>
Kod producenta	<b>111425230010</b>
Kod EAN	<b>4046781056573</b>
Magazyn producenta	<b>33</b>

### Opis produktu


**WZ**

Ze względu na cienkie cięcie idealne również dla maszyn akumulatorowych oraz do cięcia drogiego drewna szlachetnego, fornirowanych listew - ze względu na mniejszą ilość odpadów/zużycie baterii.

**Mała liczba zębów:** zgrubna do średniej jakości cięcia we wszystkich materiałach drewnianych, drewnie szlachetnym i litego w poprzek i wzdłuż słoików, płytach i deskach jednostronnie powlekanych/ fornirowanych tworzywem sztucznym, laminatach papierowych, grubszych profilach z tworzywa sztucznego i płytach (tworzywa termoplastyczne). Możliwa duża prędkość posuwu

**Średnia liczba zębów:** dobra jakość cięcia wszystkich materiałów drewnianych, drewna szlachetnego, drewna litego i listew w poprzek i wzdłuż włókien, płyt i desek jednostronnie/dwustronnie powlekanych tworzywem sztucznym/ fornirowanych, laminatów papierowych, fornirowanych i paczek fornirowanych, profili/płyt z tworzywa sztucznego (Termoplasty, Duroplasty).

**Duża liczba zębów:** bardzo dobra jakość cięcia we wszystkich materiałach drewnianych, drewnie szlachetnym, drewnie litego i listwach najlepiej w poprzek słoików, płyty i deski jednostronnie powlekane/oklejane tworzywem sztucznym, laminaty na bazie

papieru, pakiety fornirów i oklein, profile/płyty z tworzywa sztucznego (Termoplasty, Duroplasty)

Do:

- pilarki ręczne,
- piły formatowe,
- piły ukosowe/ukośnice
- pilarki panelowe
- pilarki akumulatorowe

#### Zastosowanie:

- Drewno miękkie, drewno twarde, drewno egzotyczne w poprzek słoików - ★★★
- Drewno klejone, płyta stolarska i sklejka fornirowa, drewno warstwowe - ★★★
- Płyta wiórowa, płyta pilśniowa twarda, płyty bez laminatu LDF, MDF, HDF - ★★★
- Płyta wiórowa, płyta pilśniowa twarda, powlekane tworzywem sztucznym/fornirowane, MDF, HDF - ★★★
- Forniry - ★★★
- Profile drewniane - ★★★
- Płyty lite/blaty kuchenne mineralno-akrylowe: Corian®, Noblan®, Hi-Macs®, Staron®, Rausolid®, Varicor® - ★★☆☆
- Płyty lite/elewacyjne z laminatu wysokociśnieniowego HPL: Trespa®, Resopal®, Duropal®, Formica®, Kronospan®, Decodur® - ★★☆☆
- Tworzywa sztuczne, pleksi, akryle, duro- i termoplastyczne - ★★★

---

★★★ - Optymalne

★★☆ - Dobre

★☆☆ - Możliwe

---

#### Parametry:

- Średnica: 230 mm
- Szerokość zęba/grubość korpusu: 2,0/1,4 mm
- Otwór środkowy: 30 mm
- Ilość zębów: 24 WZ
- Otwory dodatkowe: 2-7-42

#### Możliwość stosowania w maszynach:

- AEG + Atlas Copco HKS 35
- AEG + Atlas Copco HKS 85
- Black & Decker HD 2086 S
- Black & Decker P 39-02
- Black & Decker SEC 918
- Bosch 1562
- Bosch 1566
- Bosch 1662
- Bosch 52
- Bosch 552
- Bosch GKS 85 S
- Casals SC 320
- Festo AU 80 S
- Haffner KL 176
- Haffner KS 85
- Haffner KSU 85
- Haffner SP 187
- Haffner US 85
- Hilti WSC 85
- Holz-Her 2118
- Holz-Her 2120
- Holz-Her 2293
- Holz-Her 2294
- Mafell KSP 85 F
- Wegoma TS230
- Wegoma TS230M
- Scheer MS 85

Średnica robocza [d1]: **230,00 mm**

Szerokość cięcia: **2,00 mm**  
Grubość korpusu: **1,40 mm**  
Średnica otworu: **30,00 mm**  
Ilość zębów: **24**  
Kształt zęba: **WZ**  
Otwory dodatkowe: **2-7-42**  
Wyciszenie: **nie**