

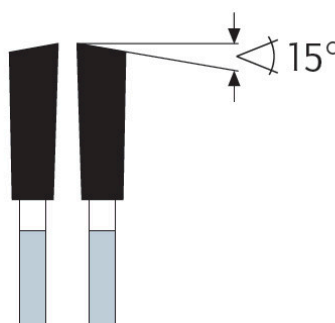
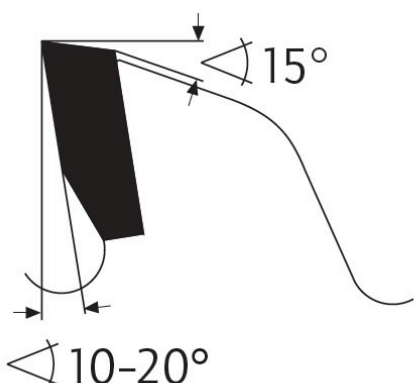
Dane aktualne na dzień: 02-06-2026 05:08

 Link do produktu: <https://wiertools.pl/pila-tarczowa-zeby-z-weglikow-spiekanych-cienka-tworzywa-sztuczne-profile-250x2-21-6x30mm-100-wz-karnasch-111425250040-p-13746.html>


Piła tarczowa, zęby z węglików spiekanych, cienka, tworzywa sztuczne, profile 250x2,2/1,6x30mm 100 WZ Karnasch (111425250040)

Cena brutto	787,50 zł
Cena netto	640,24 zł
Dostępność	Dostępny
Czas wysyłki	3 - 5 dni
Kod producenta	111425250040
Kod EAN	4046781094186
Magazyn producenta	44

Opis produktu


WZ

Ze względu na cienkie cięcie idealne również dla maszyn akumulatorowych oraz do cięcia drogiego drewna szlachetnego, forniru, listew - ze względu na mniejszą ilość odpadów/zużycie baterii.

Mała liczba zębów: zgrubna do średniej jakość cięcia we wszystkich materiałach drewnianych, drewnie szlachetnym i litym w poprzek i wzdłuż słoju, płytach i deskach jednostronnie powlekanych/ fornirowanych tworzywem sztucznym, laminatach papierowych, grubszych profilach z tworzywa sztucznego i płytach (tworzywa termoplastyczne). Możliwa duża prędkość posuwu

Średnia liczba zębów: dobra jakość cięcia wszystkich materiałów drewnianych, drewna szlachetnego, drewna litego i listew w poprzek i wzdłuż włókien, płyt i desek jednostronnie/dwustronnie powlekanych tworzywem sztucznym/ fornirowanych, laminatów papierowych, fornirów i paczek forniru, profili/płyt z tworzywa sztucznego (Termoplasty, Duroplasty).

Duża liczba zębów: bardzo dobra jakość cięcia we wszystkich materiałach drewnianych, drewnie szlachetnym, drewnie litym i listwach najlepiej w poprzek słoju, płyty i deski jednostronnie powlekane/oklejane tworzywem sztucznym, laminaty na bazie papieru, pakiety fornirów i oklein, profile/płyty z tworzywa sztucznego (Termoplasty, Duroplasty)

Do:

- pilarki ręczne,
- piły formatowe,
- piły ukosowe/ukośnice
- pilarki panelowe
- pilarki akumulatorowe

Zastosowanie:

- Drewno miękkie, drewno twarde, drewno egzotyczne w poprzek słoików - ★★★
- Drewno klejone, płyta stolarska i sklejka fornirowa, drewno warstwowe - ★★★
- Płyta wiórowa, płyta pilśniowa twarda, płyty bez laminatu LDF, MDF, HDF - ★★★
- Płyta wiórowa, płyta pilśniowa twarda, powlekane tworzywem sztucznym/fornirowane, MDF, HDF - ★★★
- Forniry - ★★★
- Profile drewniane - ★★★
- Płyty lite/blaty kuchenne mineralno-akrylowe: Corian®, Noblan®, Hi-Macs®, Staron®, Rausolid®, Varicor® - ★★★☆
- Płyty lite/elewacyjne z laminatu wysokociśnieniowego HPL: Trespa®, Resopal®, Duropal®, Formica®, Kronospan®, Decodur® - ★★★☆
- Tworzywa sztuczne, pleksi, akryle, duro- i termoplastyczne - ★★★

★★★ - Optymalne

★★☆ - Dobre

★☆☆ - Możliwe

Parametry:

- Średnica: 250 mm
- Szerokość zęba/grubość korpusu: 2,2/1,6 mm
- Otwór środkowy: 30 mm
- Ilość zębów: 100 WZ
- Otwory dodatkowe: UNI

Możliwość stosowania w maszynach:

- AEG + Atlas Copco MS 3 C
- De Walt DW 125
- De Walt DW 1251
- De Walt DW 150
- De Walt DW 1501
- De Walt DW 1503
- De Walt DW 250
- De Walt DW 252
- De Walt DW 320
- De Walt DW 702
- De Walt DW 703
- De Walt DW 710
- De Walt DW 720 K
- De Walt DW 742
- De Walt DW 743
- De Walt DW 744
- De Walt DW 746 K
- Elektra Beckum GKS 300
- Elektra Beckum GKS 301
- Elektra Beckum GKS 303
- Elektra Beckum GKS 331
- Elektra Beckum KGS 250
- Elektra Beckum KGS 300
- Elektra Beckum KGS 330
- Elektra Beckum KGS 500
- Elektra Beckum KGT 500
- Elektra Beckum KGT 501
- Elektra Beckum KGT 550
- Elektra Beckum Multi 260
- Elektra Beckum Multi310
- Elektra Beckum PK 250
- Elektra Beckum PK 250 K

- Elektra Beckum PK 255
- Elektra Beckum PKF 255
- Elektra Beckum PKF255 V 8
- Elektra Beckum UK 250
- Elektra Beckum UK 330
- Elu ETS 21
- Elu ETS 23
- Elu ETS 31
- Elu ETS 33
- Elu RAS 1251
- Elu RAS 1253
- Elu RKS 1251
- Elu RKS 1253
- Elu TGS 170
- Elu TGS 171
- Elu TGS 172
- Elu TGS 173
- Elu TGS 271
- Elu TGS 273
- Elu TKS 170
- Elu TKS 171
- Elu TKS 172
- Elu TKS 173
- Emco Emco-Multistar
- Emco Emco-Unistar
- Emco MK 81
- Festo AD 85
- Festo AE 85
- Flott 1011
- Flott 2011
- Flott 3011
- Flott K 4500
- Haffner 2 D
- Haffner 2 W
- Haffner AKS
- Haffner GS 1
- Haffner GS 150
- Haffner GS 165
- Haffner GS 166
- Haffner SP 189
- Haffner SP 195
- Haffner SP 196
- Haffner SP 197
- Haffner SP 198
- Haffner TG 161
- Haffner TG 162
- Haffner TG 163
- Haffner TGS 161
- Haffner TGS 162
- Haffner TGS 163
- Haffner TGS 198
- Hitachi U 210
- Kity 608
- Kity 609
- Kity 619
- Kity 1609
- Kity 5519
- Kity 5619
- Kity 6619
- Kity SCE 1600
- Kity SCE 250
- Kress GS 105
- Kress GS 90
- Kress GST 90
- Mafell 85 K
- Mafell Erika 85
- Mafell Erika 85 K
- Mafell Erika 85 L
- Mafell MS 85

- Metabo THU 1693 D
- Metabo TKU 1633
- Metabo TKU 1633 D
- Metabo TKU 1693
- Metabo TKU 1693 D
- Robland X 260
- Scheppach KG 260 E
- Scheppach KG 280 E
- Scheppach TKG 260 E
- Scheppach TKG 280 E
- Scheppach TS 2500
- Schleicher 310
- Stayer Kapp-Gehrung
- Stayer SC 260
- Stayer SCE 1610
- Stayer SCE 250
- Stayer SII 250
- Striebig Plattensäge
- Ulmia 1710 R
- Ulmia 1710 S
- Wegoma KGS48
- Wegoma KGS48T
- Mafell MKS 85
- Metabo 1688 Magnum
- Metabo TK 1685
- Metabo TK 1685 D
- Metabo TK 1688 D
- Metabo TK 168 S

Średnica robocza [d1]: **250,00 mm**

Szerokość cięcia: **2,20 mm**

Grubość korpusu: **1,60 mm**

Średnica otworu: **30,00 mm**

Ilość zębów: **100**

Kształt zęba: **WZ**

Otwory dodatkowe: **2-7-42 + 2-9-46,4 + 2-10-60**

Wyciszenie: **tak**