

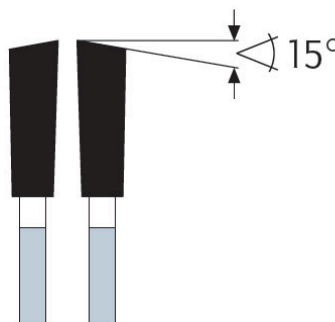
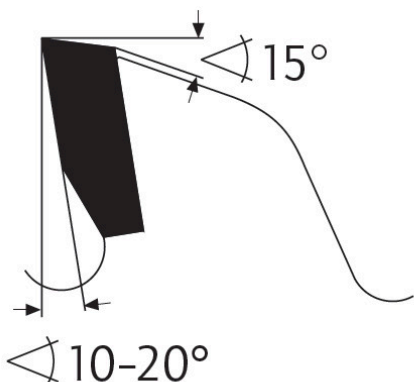
Dane aktualne na dzień: 02-06-2026 10:58

Link do produktu: <https://wiertools.pl/pila-tarczowa-zebry-z-weglikow-spiekanych-cienka-tworzywa-sztuczne-profile-260x2-21-6x30mm-80-wz-karnasch-111425260030-p-13749.html>

Piła tarczowa, zęby z węglików spiekanych, cienka, tworzywa sztuczne, profile 260x2,2/1,6x30mm 80 WZ Karnasch (111425260030)

Cena brutto	666,77 zł
Cena netto	542,09 zł
Dostępność	Dostępny
Czas wysyłki	3 - 5 dni
Kod producenta	111425260030
Kod EAN	4046781056696
Magazyn producenta	38

Opis produktu

**WZ**

Ze względu na cienkie cięcie idealne również dla maszyn akumulatorowych oraz do cięcia drogiego drewna szlachetnego, forniru, listew - ze względu na mniejszą ilość odpadów/zużycie baterii.

Mała liczba zębów: zgrubna do średniej jakość cięcia we wszystkich materiałach drewnianych, drewnie szlachetnym i litym w poprzek i wzdłuż słoju, płytach i deskach jednostronnie powlekanych/ fornirowanych tworzywem sztucznym, laminatach papierowych, grubszych profilach z tworzywa sztucznego i płytach (tworzywa termoplastyczne). Możliwa duża prędkość posuwu

Średnia liczba zębów: dobra jakość cięcia wszystkich materiałów drewnianych, drewna szlachetnego, drewna litego i listew w poprzek i wzdłuż włókien, płyt i desek jednostronnie/dwustronnie powlekanych tworzywem sztucznym/ fornirowanych, laminatów papierowych, fornirów i paczek forniru, profili/płyt z tworzywa sztucznego (Termoplasty, Duroplasty).

Duża liczba zębów: bardzo dobra jakość cięcia we wszystkich materiałach drewnianych, drewnie szlachetnym, drewnie litym i listwach najlepiej w poprzek słoju, płyty i deski jednostronnie powlekane/oklejane tworzywem sztucznym, laminaty na bazie papieru, pakiety fornirów i oklein, profile/płyty z tworzywa sztucznego (Termoplasty, Duroplasty)

Do:

- pilarki ręczne,
- piły formatowe,
- piły ukosowe/ukośnice
- pilarki panelowe
- pilarki akumulatorowe

Zastosowanie:

- Drewno miękkie, drewno twarde, drewno egzotyczne w poprzek słoików - ★★★
- Drewno klejone, płyta stolarska i sklejka fornirowa, drewno warstwowe - ★★★
- Płyta wiórowa, płyta pilśniowa twarda, płyty bez laminatu LDF, MDF, HDF - ★★★
- Płyta wiórowa, płyta pilśniowa twarda, powlekane tworzywem sztucznym/fornirowane, MDF, HDF - ★★★
- Forniry - ★★★
- Profile drewniane - ★★★
- Płyty lite/blaty kuchenne mineralno-akrylowe: Corian®, Noblan®, Hi-Macs®, Staron®, Rausolid®, Varicor® - ★★★☆
- Płyty lite/elewacyjne z laminatu wysokociśnieniowego HPL: Trespa®, Resopal®, Duropal®, Formica®, Kronospan®, Decodur® - ★★★☆
- Tworzywa sztuczne, pleksi, akryle, duro- i termoplastyczne - ★★★

★★★ - Optymalne

★★☆ - Dobre

★☆☆ - Możliwe

Parametry:

- Średnica: 260 mm
- Szerokość zęba/grubość korpusu: 2,2/1,6 mm
- Otwór środkowy: 30 mm
- Ilość zębów: 80 WZ
- Otwory dodatkowe: UNI

Możliwość stosowania w maszynach:

- De Walt DW 709
- De Walt DW 711
- Elu EMTS 711
- Skil/Skilsaw/-Masters 1523 H
- Skil/Skilsaw/-Masters 1899 H

Średnica robocza [d1]: **260,00 mm**

Szerokość cięcia: **2,20 mm**

Grubość korpusu: **1,60 mm**

Średnica otworu: **30,00 mm**

Ilość zębów: **80**

Kształt zęba: **WZ**

Otwory dodatkowe: **2-7-42 + 2-9-46,4 + 2-10-60**

Wyciszenie: **tak**