

Dane aktualne na dzień: 02-06-2026 06:32

Link do produktu: <https://wiertools.pl/pila-tarczowa-zebry-z-weglikow-spiekanych-cienka-tworzywa-sztuczne-profile-300x2-21-6x30mm-36-wz-karnasch-111425300010-p-13753.html>

## Piła tarczowa, zęby z węglików spiekanych, cienka, tworzywa sztuczne, profile 300x2,2/1,6x30mm 36 WZ Karnasch (111425300010)

Cena brutto	<b>501,96 zł</b>
-------------	------------------

Cena netto	<b>408,10 zł</b>
------------	------------------

Dostępność	<b>Dostępny</b>
------------	-----------------

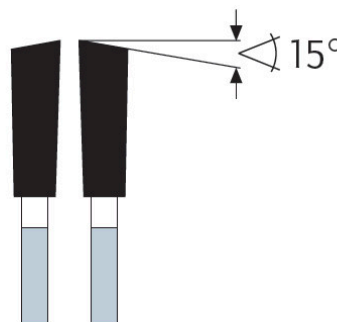
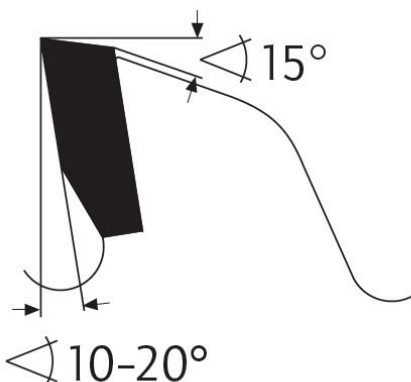
Czas wysyłki	<b>3 - 5 dni</b>
--------------	------------------

Kod producenta	<b>111425300010</b>
----------------	---------------------

Kod EAN	<b>4046781056757</b>
---------	----------------------

Magazyn producenta	<b>31</b>
--------------------	-----------

### Opis produktu

**WZ**

Ze względu na cienkie cięcie idealne również dla maszyn akumulatorowych oraz do cięcia drogiego drewna szlachetnego, forniru, listew - ze względu na mniejszą ilość odpadów/zużycie baterii.

Mała liczba zębów: zgrubna do średniej jakość cięcia we wszystkich materiałach drewnianych, drewnie szlachetnym i litym w poprzek i wzdłuż słoju, płytach i deskach jednostronnie powlekanych/ fornirowanych tworzywem sztucznym, laminatach papierowych, grubszych profilach z tworzywa sztucznego i płytach (tworzywa termoplastyczne). Możliwa duża prędkość posuwu

Średnia liczba zębów: dobra jakość cięcia wszystkich materiałów drewnianych, drewna szlachetnego, drewna litego i listew w poprzek i wzdłuż włókien, płyt i desek jednostronnie/dwustronnie powlekanych tworzywem sztucznym/ fornirowanych, laminatów papierowych, fornirów i paczek forniru, profili/płyt z tworzywa sztucznego (Termoplasty, Duroplasty).

Duża liczba zębów: bardzo dobra jakość cięcia we wszystkich materiałach drewnianych, drewnie szlachetnym, drewnie litym i listwach najlepiej w poprzek słoju, płyty i deski jednostronnie powlekane/oklejane tworzywem sztucznym, laminaty na bazie papieru, pakiety fornirów i oklein, profile/płyty z tworzywa sztucznego (Termoplasty, Duroplasty)

Do:

- pilarki ręczne,
- piły formatowe,
- piły ukosowe/ukośnice
- pilarki panelowe
- pilarki akumulatorowe

**Zastosowanie:**

- Drewno miękkie, drewno twarde, drewno egzotyczne w poprzek słoików - ★★★
- Drewno klejone, płyta stolarska i sklejka fornirowa, drewno warstwowe - ★★★
- Płyta wiórowa, płyta pilśniowa twarda, płyty bez laminatu LDF, MDF, HDF - ★★★
- Płyta wiórowa, płyta pilśniowa twarda, powlekane tworzywem sztucznym/fornirowane, MDF, HDF - ★★★
- Forniry - ★★★
- Profile drewniane - ★★★
- Płyty lite/blaty kuchenne mineralno-akrylowe: Corian®, Noblan®, Hi-Macs®, Staron®, Rausolid®, Varicor® - ★★★☆
- Płyty lite/elewacyjne z laminatu wysokociśnieniowego HPL: Trespa®, Resopal®, Duropal®, Formica®, Kronospan®, Decodur® - ★★★☆
- Tworzywa sztuczne, pleksi, akryle, duro- i termoplastyczne - ★★★

---

★★★ - Optymalne

★★☆ - Dobre

★☆☆ - Możliwe

---

**Parametry:**

- Średnica: 300 mm
- Szerokość zęba/grubość korpusu: 2,2/1,6 mm
- Otwór środkowy: 30 mm
- Ilość zębów: 36 WZ
- Otwory dodatkowe: UNI

**Możliwość stosowania w maszynach:**

- De Walt 1370
- De Walt 1635
- De Walt 1875
- De Walt 8003
- De Walt 1420 S
- De Walt 1600 S
- De Walt 1635/3L
- De Walt 1635/4L
- De Walt 2155/4
- De Walt 3 L
- De Walt 4 L
- De Walt DW 1370
- De Walt DW 721
- De Walt DW 722 K
- De Walt DW 725 K
- De Walt DW 726 K
- De Walt DW 810
- Elektra Beckum PK 300
- Elektra Beckum PKV 300 G
- Elu DG 79
- Elu ETS 3003
- Elu MGS 72
- Elu MGS 73
- Haffner GS 146
- Haffner GS 147
- Haffner GS 155
- Haffner GS 156
- Haffner GS 157
- Haffner GS 158
- Haffner GS 183
- Haffner GS 183 M
- Haffner KS 120

- Haffner SP 223
- Haffner SP 224
- Haffner TGS 168
- Haffner TGS 169
- Haffner TGS 200
- Holz-Her 275
- Holz-Her 1211
- Holz-Her 1212
- Holz-Her 1213
- Holz-Her 1215
- Holz-Her 1220
- Holz-Her HKD 85
- Holz-Her PK 1225
- Holz-Her PK 1230
- Holz-Her PKS 1210
- Robland K 310
- Robland X 310
- Scheppach KSE 300 (Export)
- Scheppach TK
- Scheppach TKH
- Scheppach TKU
- Scheppach TS 4000
- Schleicher 330
- Striebig Plattensäge
- Ulmia 1612
- Ulmia 1711
- Ulmia KS 300
- Wegoma KGS33
- Wegoma KGS33T
- Wegoma KGS72
- Wegoma KGS72T
- Metabo 1688 Magnum
- Metabo TK 1685
- Metabo TK 1685 D
- Metabo TK 1688 D
- Metabo TK 168 S

Średnica robocza [d1]: **300,00 mm**

Szerokość cięcia: **2,20 mm**

Grubość korpusu: **1,60 mm**

Średnica otworu: **30,00 mm**

Ilość zębów: **36**

Kształt zęba: **WZ**

Otwory dodatkowe: **2-7-42 + 2-9-46,4 + 2-10-60**

Wyciszenie: **tak**