

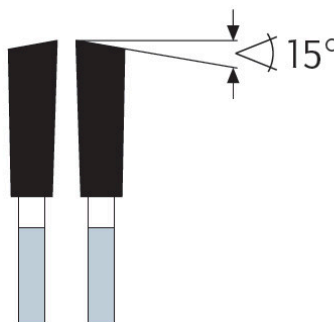
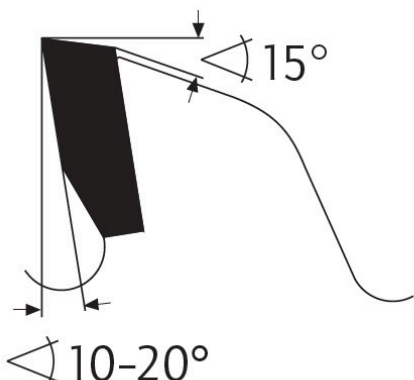
Dane aktualne na dzień: 02-06-2026 03:06

Link do produktu: <https://wiertools.pl/pila-tarczowa-zeby-z-weglikow-spiekanych-cienka-tworzywa-sztuczne-profile-450x3-12-5x30mm-108-wz-karnasch-111425450020-p-13765.html>

## Piła tarczowa, zęby z węglików spiekanych, cienka, tworzywa sztuczne, profile 450x3,1/2,5x30mm 108 WZ Karnasch (111425450020)

Cena brutto	<b>1 437,08 zł</b>
Cena netto	<b>1 168,36 zł</b>
Dostępność	<b>Dostępny</b>
Czas wysyłki	<b>3 - 5 dni</b>
Kod producenta	<b>111425450020</b>
Kod EAN	<b>4046781094254</b>
Magazyn producenta	<b>8</b>

### Opis produktu

**WZ**

Ze względu na cienkie cięcie idealne również dla maszyn akumulatorowych oraz do cięcia drogiego drewna szlachetnego, forniru, listew - ze względu na mniejszą ilość odpadów/zużycie baterii.

Mała liczba zębów: zgrubna do średniej jakość cięcia we wszystkich materiałach drewnianych, drewnie szlachetnym i litym w poprzek i wzdłuż słoju, płytach i deskach jednostronnie powlekanych/ fornirowanych tworzywem sztucznym, laminatach papierowych, grubszych profilach z tworzywa sztucznego i płytach (tworzywa termoplastyczne). Możliwa duża prędkość posuwu

Średnia liczba zębów: dobra jakość cięcia wszystkich materiałów drewnianych, drewna szlachetnego, drewna litego i listew w poprzek i wzdłuż włókien, płyt i desek jednostronnie/dwustronnie powlekanych tworzywem sztucznym/ fornirowanych, laminatów papierowych, fornirów i paczek forniru, profili/płyt z tworzywa sztucznego (Termoplasty, Duroplasty).

Duża liczba zębów: bardzo dobra jakość cięcia we wszystkich materiałach drewnianych, drewnie szlachetnym, drewnie litym i listwach najlepiej w poprzek słoju, płyty i deski jednostronnie powlekane/oklejane tworzywem sztucznym, laminaty na bazie papieru, pakiety fornirów i oklein, profile/płyty z tworzywa sztucznego (Termoplasty, Duroplasty)

Do:

- pilarki ręczne,
- piły formatowe,
- piły ukosowe/ukośnice
- pilarki panelowe
- pilarki akumulatorowe

#### Zastosowanie:

- Drewno miękkie, drewno twarde, drewno egzotyczne w poprzek słoików - ★★★
- Drewno klejone, płyta stolarska i sklejka fornirowa, drewno warstwowe - ★★★
- Płyta wiórowa, płyta pilśniowa twarda, płyty bez laminatu LDF, MDF, HDF - ★★★
- Płyta wiórowa, płyta pilśniowa twarda, powlekane tworzywem sztucznym/fornirowane, MDF, HDF - ★★★
- Forniry - ★★★
- Profile drewniane - ★★★
- Płyty lite/blaty kuchenne mineralno-akrylowe: Corian®, Noblan®, Hi-Macs®, Staron®, Rausolid®, Varicor® - ★★★☆
- Płyty lite/elewacyjne z laminatu wysokociśnieniowego HPL: Trespa®, Resopal®, Duropal®, Formica®, Kronospan®, Decodur® - ★★★☆
- Tworzywa sztuczne, pleksi, akryle, duro- i termoplastyczne - ★★★

---

★★★ - Optymalne

★★☆ - Dobre

★☆☆ - Możliwe

---

#### Parametry:

- Średnica: 450 mm
- Szerokość zęba/grubość korpusu: 3,1/2,5 mm
- Otwór środkowy: 30 mm
- Ilość zębów: 108 WZ
- Otwory dodatkowe: UNI

#### Możliwość stosowania w maszynach:

- Elektra Beckum BKH 450
- Elektra Beckum BKS 450
- Elektra Beckum BS 6000
- Elektra Beckum BS 8000 D
- Elektra Beckum BW 500
- Festo BD 170
- Haffner DGS 123
- Haffner DGS 125
- Haffner GS 123
- Mafell BK
- Mafell BK 4
- Mafell BKV 4
- Mafell BSK 5
- Mafell FSG 165
- Mafell FSG 165 K
- Mafell TDH 450
- Mafell TDH 5

Średnica robocza [d1]: **450,00 mm**

Szerokość cięcia: **3,10 mm**

Grubość korpusu: **2,50 mm**

Średnica otworu: **30,00 mm**

Ilość zębów: **108**

Kształt zęba: **WZ**

Otwory dodatkowe: **2-7-42 + 2-9-46,4 + 2-10-60**

Wyciszenie: **tak**